



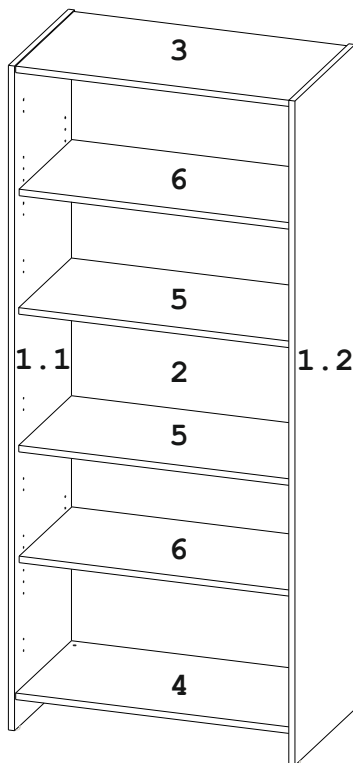
1. Перед началом сборки убедитесь, пожалуйста, в полной комплектации и целостности деталей. **Обращаем Ваше внимание, что все претензии по внешнему виду деталей принимаются только ДО осуществления сборки элементов.**
2. Не утилизируйте упаковки от изделий до окончания сборки. В случае оформления рекламации понадобится указать данные с этикеток.

Детали

Поз.	Наименование	Размер	Кол-во
1.1	Бок левый	1853x460x18	1
1.2	Бок правый	1853x460x18	1
2	Задняя стенка	1740x770x8	1
3	Верх	764x445x18	1
4	Низ	764x445x18	1
5	Горизонталь	764x405x18	2
6	Полка	762x404x18	2
7	Дверь л/пр	670x378x18	2
8	Дверь стекл. в проф. л/пр	1052x378x20	2

Фурнитура

Поз.	Наименование	Кол-во	Эскиз
9	Дюбель М6	16	
10	Эксцентрик	16	
11	Шкант 8x30	8	
12	Опора INTEGRATO	2	
13	Опора М6x20	2	
14	Саморез 3,5x16	6	
15	Саморез 3x20	14	
16	Уголок для з/с	14	
17	Полкодержатель	8	
18	Заглушка Ø5	40	
19	Заглушка на эксцентрик	16	
20	Заглушка самоклейка	2	



Порядок сборки:

1. В нижние торцы деталей 1.1 и 1.2 вставьте опоры 12 штырями в торцевые отверстия так, чтобы весь корпус опоры располагался с внутренней стороны деталей. Закрепите опоры 12 саморезами 14 в плоскость и торец, прилегающие к детали. В металлические муфты вкрутите опоры 13. (рис.3)
2. В предустановленные пластиковые муфты на деталях 1.1 и 1.2 вкрутите дюбели 9. (рис.1)
3. В отверстия на деталях 3,4 и 5 вставьте эксцентрики 10 стрелками к торцевым отверстиям. (рис.2)
4. В торцевые отверстия на деталях 3 и 4 вставьте шканты 11. (рис.2)
5. Соедините деталь 1.1 с деталями 3,4 и 5. Затяните эксцентрики по часовой стрелке до упора.
6. Вставьте в пазы деталь 2 и присоедините деталь 1.2. Затяните эксцентрики по часовой стрелке до упора.
7. Вставьте полкодержатели 17 в отверстия на деталях 1.1 и 1.2 на нужную высоту. (рис.1)
8. Установите детали 6 на полкодержатели 17.
9. Вставьте заглушки 19 в эксцентрики 10.
10. После регулировки опор 12 закройте отверстия Ø8мм заглушками 20.
11. В углы между деталью 2 и деталями 1.1, 1.2 с задней стороны гардероба прикрутите уголки 16 шурупами 15. (рис.4)
12. Навесьте двери (см. схему установки и регулировки дверных петель).
13. В оставшиеся отверстия Ø5мм вставьте заглушки 18.

Схемы установки и регулировки дверных петель в упаковке с дверями.

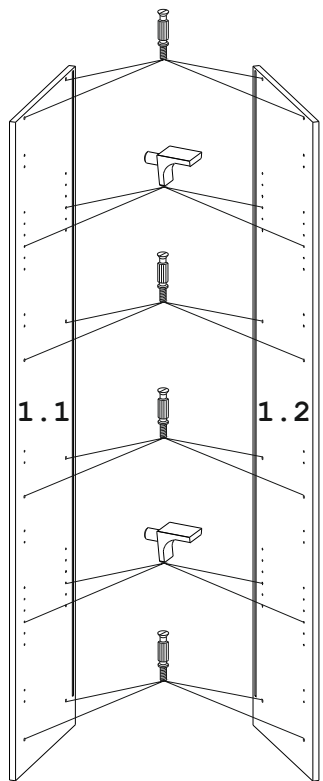


Рис. 1

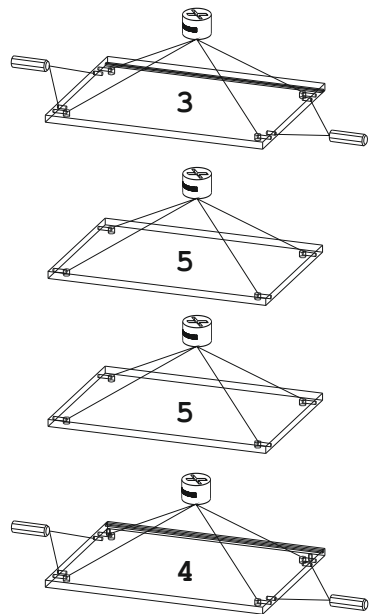


Рис. 2

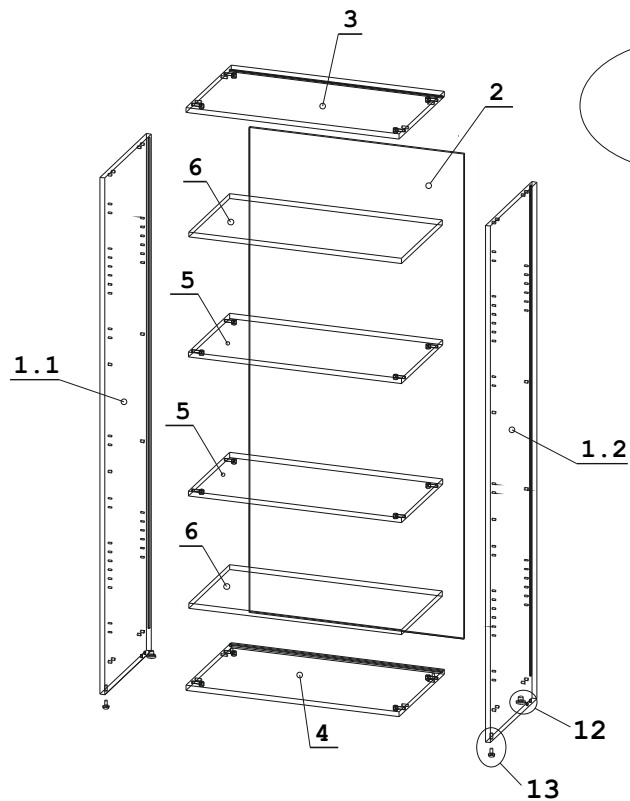


Рис. 3

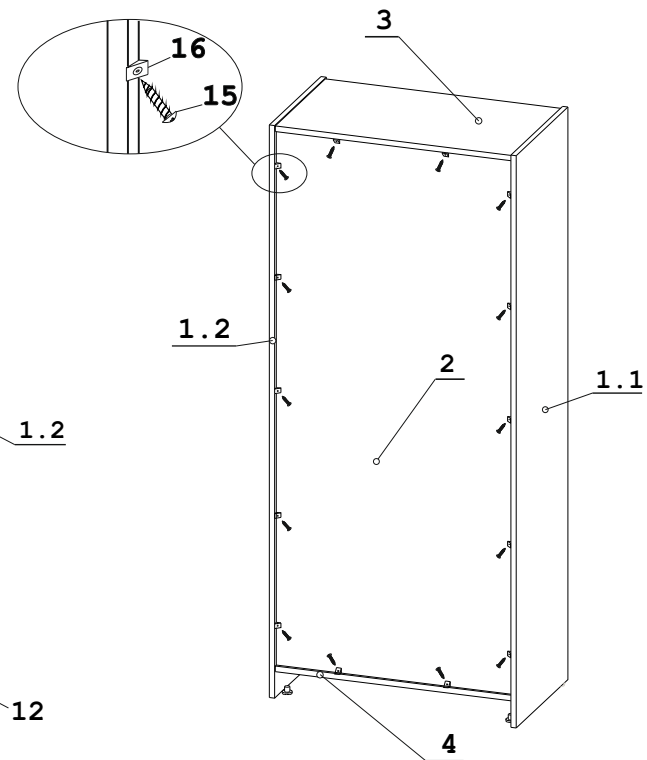


Рис. 4