



1. Перед началом сборки убедитесь, пожалуйста, в полной комплектации и целостности деталей.
Обращаем Ваше внимание, что все претензии по внешнему виду деталей принимаются только ДО осуществления сборки элементов.

2. Не утилизируйте упаковки от изделий до окончания сборки. В случае оформления рекламации понадобится указать данные с этикеток.

Детали

Поз.	Наименование	Кол-во	Размер детали
1	Бок левый	1	544x554x18
2	Бок правый	1	544x554x18
3	Перегородка	1	544x532x18
4	Верх	1	820x580x25
5	Низ	1	816x554x18
6	Полка	2	378x530x18
7	Задняя стенка	1	544x778x18
8	Дверь	1	558x412x18

Фурнитура

Поз.	Наименование	Кол-во	Эскиз
9	Шкант	16	
10	Опора 50x50x20	4	
11	Конфирмат	6	
12	Саморез 3,5x16	20	
13	Ручка	1	
14	Саморез 4,2x32	2	
15	Петля накладная	2	
16	Монтажная планка к петле	2	
17	Дюбель-саморез	10	
18	Эксцентрик 15x13	10	
19	Полкодержатель	8	

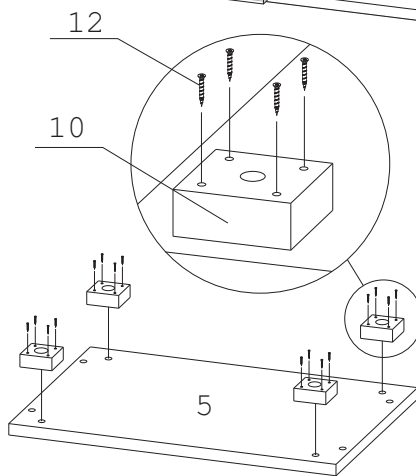
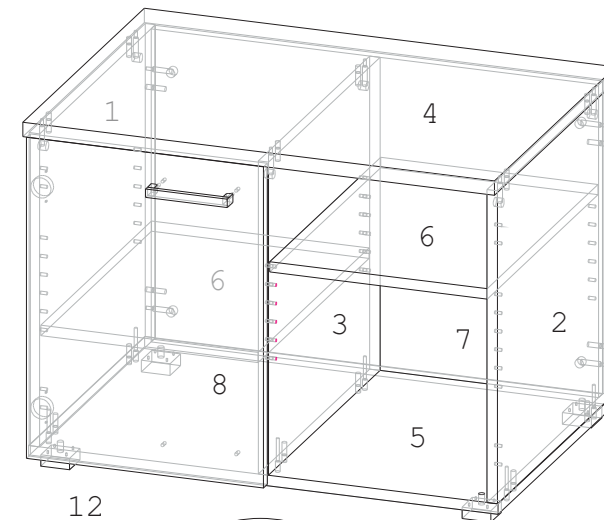


Рис. 1

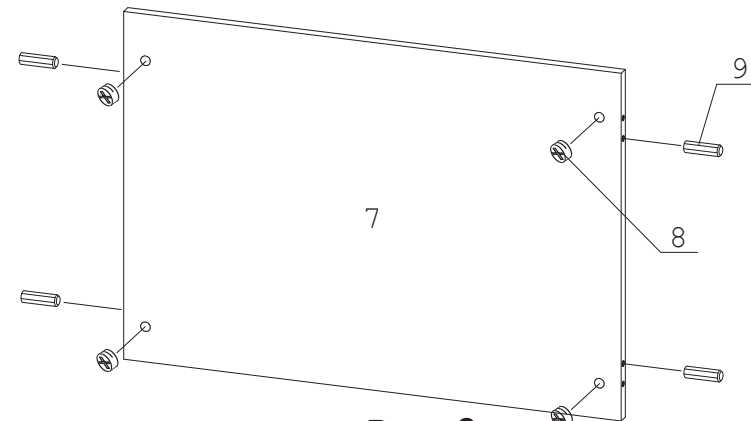


Рис. 2

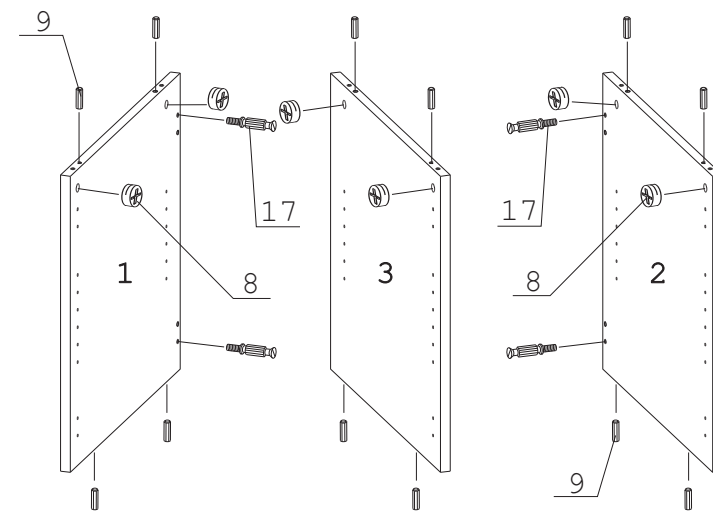


Рис. 3

Порядок сборки:

1. Прикрутить опоры 10 к низу 5 саморезами 12 таким образом, чтобы отверстия в детали 5 совпали с регулировочными отверстиями на опорах 10 (Рис.1)
2. Вставить эксцентрики 18 (стрелками к торцевым отверстиям) и шканты 9 в заднюю стенку 7 (Рис. 2)
3. Вставить эксцентрики 18 (стрелками к торцевым отверстиям) и шканты 9 в бока 1 и 2, в перегородку 3 (Рис. 3)
4. Вкрутить дюбели 17 в бока 1 и 2 (Рис. 3), верх 4 (Рис. 4).



- Соединить бока 1 и 2, перегородку 3 и заднюю стенку 7 с верхом 4 (Рис. 5). Затянуть эксцентрики по часовой стрелке до упора.
- Прикрутить низ 5 к бокам 1 и 2 и перегородке 3 конфирматами 11 (Рис. 6).
- Вставить полкодержатели 19 в отверстия на боках 1 и 2 и перегородке 3 на нужной высоте. Установить полки 6 на полкодержатели (Рис. 7)
- Установить дверь (см. лист 3). Возможна установка как на левую, так и на правую сторону.

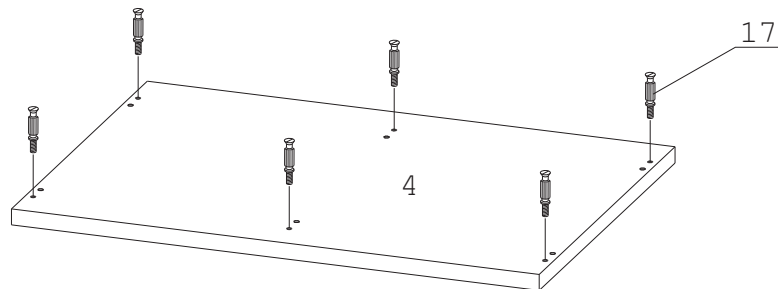


Рис. 4

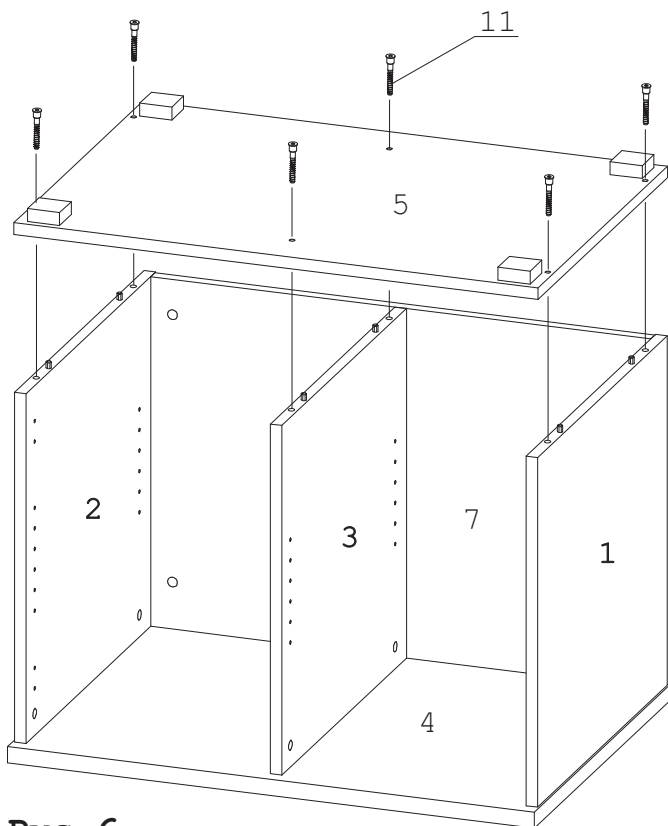


Рис. 6

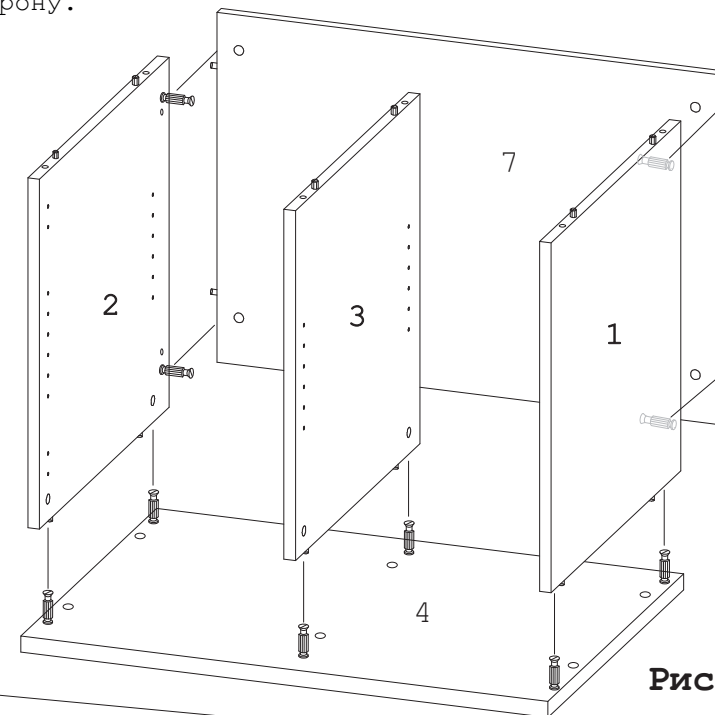


Рис. 5

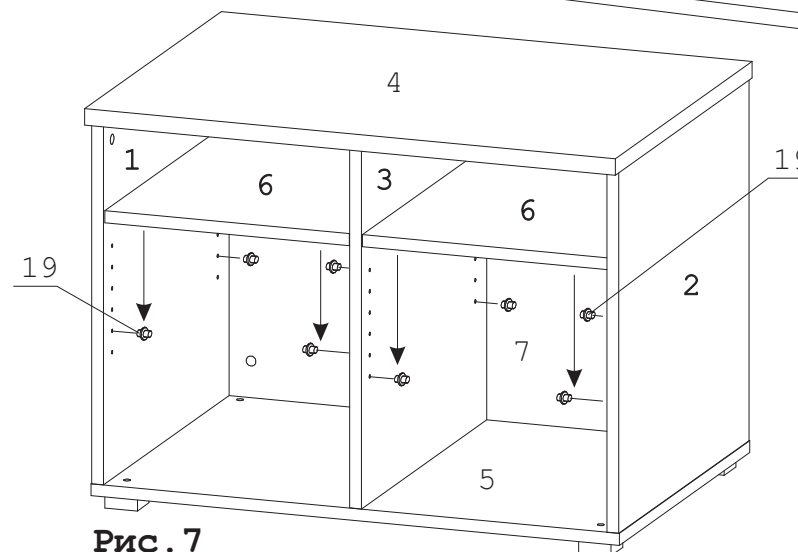


Рис. 7

Крепление петли и монтажной планки

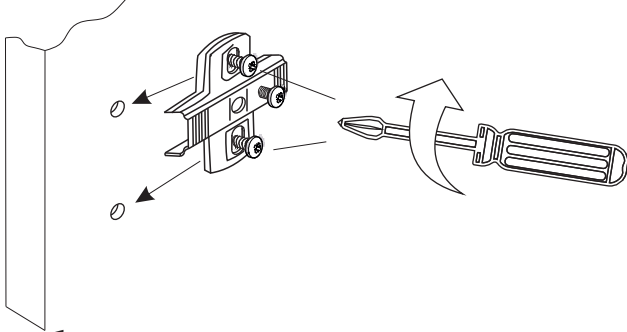


Рис. 1.

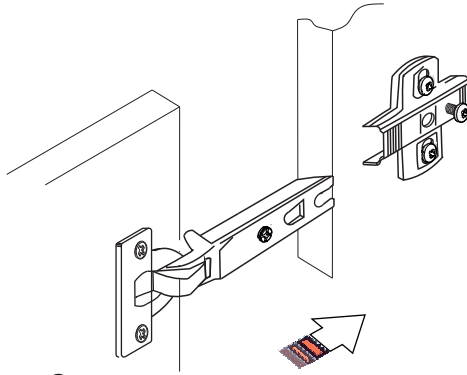


Рис. 3.

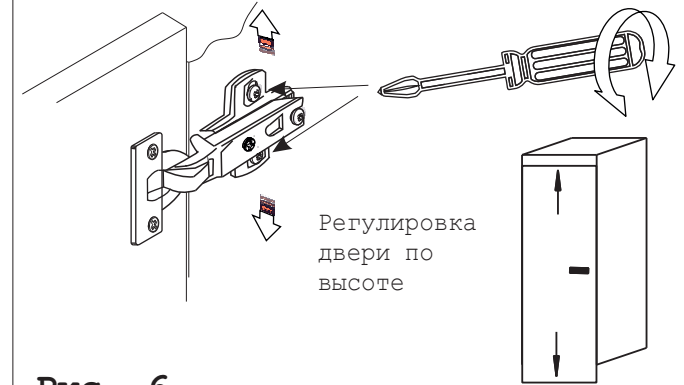


Рис. 6.

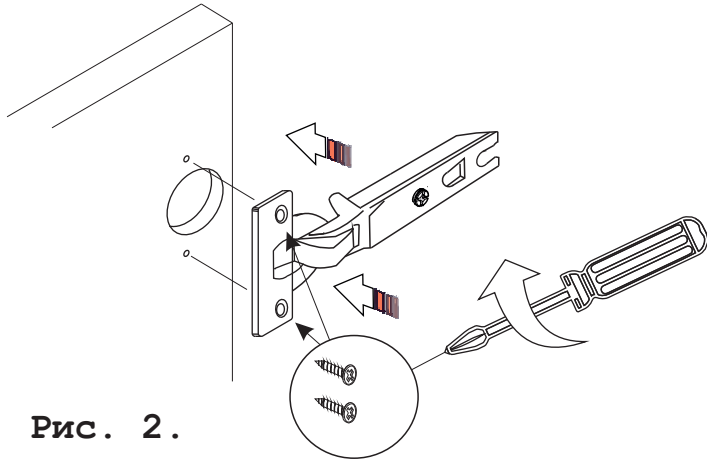


Рис. 2.

Установка дверей осуществляется на предварительно выставленный по уровню каркас!

1. Приверните монтажные планки 16 к боку тумбы левому 1 или правому 2 (Рис. 1).
2. В зависимости от расположения двери (левая/правая) досверлите нужные отверстия для крепления ручки.
3. Приверните петли 15 к двери 8 (Рис. 2).
4. Наденьте петли на монтажные планки (Рис. 3) и закрепите винт согласно Рис. 4.
5. Приверните ручку 13 саморезами 14 к двери 8 (Рис. 5).
6. В случае необходимости отрегулируйте дверь, как показано на Рис. 6-8.

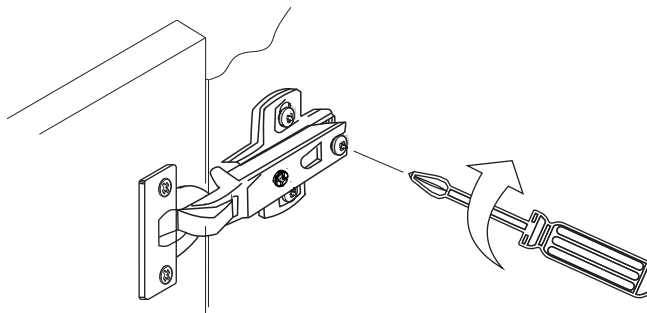


Рис. 4.

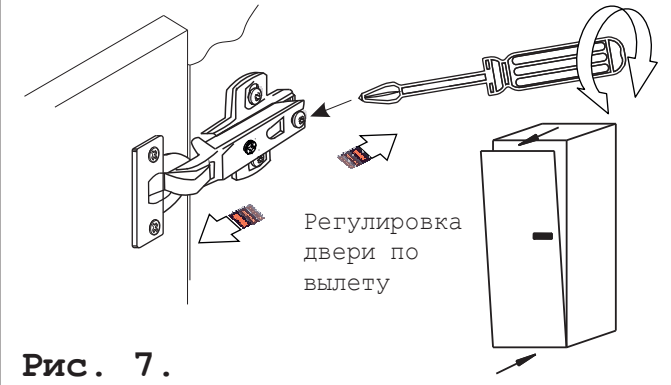


Рис. 7.

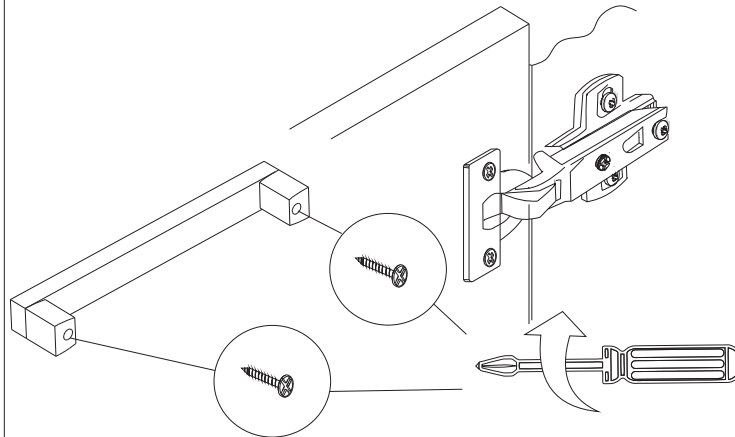


Рис. 5.

При установке ручки не использовать шуруповерт!!!

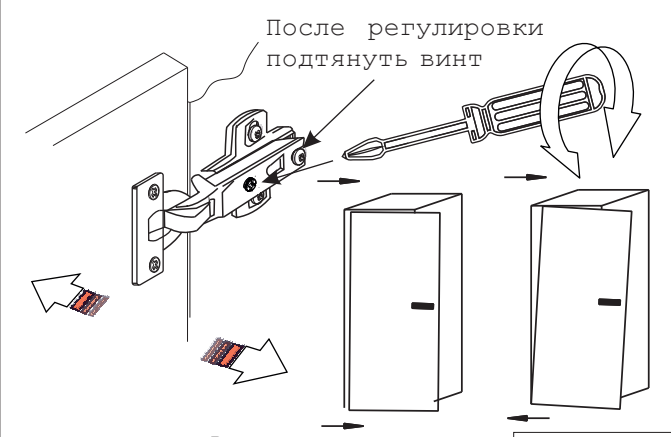


Рис. 8.