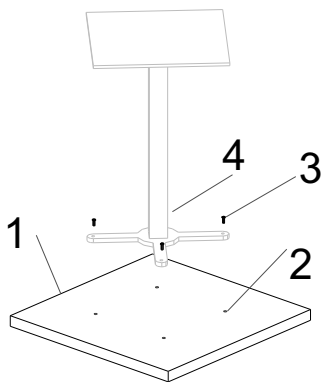


Схема установки опор стола V-103

Порядок сборки:

1. Положить столешницу 1 лицевой стороной на пол;
2. Вбить муфты 2;
3. Прикрутить подстолье к столешнице;

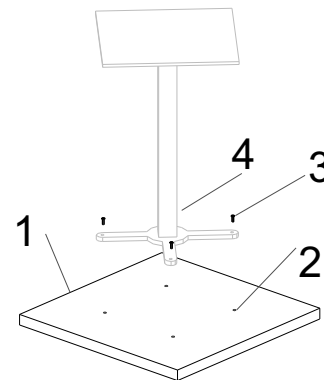


Фурнитура	
	
2	3
4шт	4шт

Схема установки опор стола V-103

Порядок сборки:

1. Положить столешницу 1 лицевой стороной на пол;
2. Вбить муфты 2;
3. Прикрутить подстолье к столешнице;



Фурнитура	
	
2	3
4шт	4шт