



1. Перед началом сборки убедитесь, пожалуйста, в полной комплектации и целостности деталей.

Обращаем Ваше внимание, что все претензии по внешнему виду деталей принимаются только ДО осуществления сборки элементов.

2. Не утилизируйте упаковки от изделий до окончания сборки. В случае оформления рекламации понадобится указать данные с этикеток.

Детали стола переговоров

Поз.	Наименование	Размер	Кол-во
1	Столешница	1900x850x38	1
2	Опора	684x850x38	2
3	Соединитель	704x288x38	2

Детали брифинга

Поз.	Наименование	Размер	Кол-во
1	Столешница	1350x850x38	1
2	Опора	646x850x38	2
3	Соединитель	666x288x38	2

Фурнитура

Поз.	Наименование	Кол-во	Эскиз
4	Проставка	4	
5	Винт М6х16	8	
6	Дюбель М6	14	
7	Заглушка самоклейка	14	
8	Опора М8х30	6	
9	Шкант 8х30	4	
10	Эксцентрик 23	14	

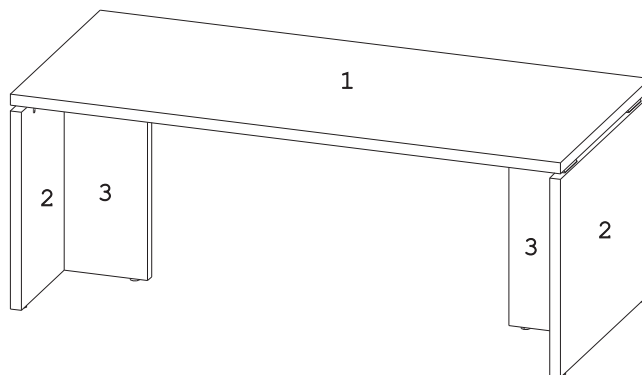
Стол переговоров собирается в двух вариантах: для посадки четырех и шести человек. Брифинг - в одном.

Рассмотрим первый вариант (единственный для брифинга):

1. Прикрутите проставки 4 винтами 5 к детали 1. (рис.1)
2. Вверните в проставки 4 дюбели 6. (рис.1)
3. Вверните дюбели 6 в металлические муфты на деталях 1 и 2. (рис.1,2)
4. Вставьте эксцентрики 10 в деталь 2 и 3 стрелками к торцевым отверстиям. (рис.2)
5. Вбейте шканты 9 в торцы деталей 3. (рис.2)
6. Вверните в металлические муфты на деталях 2,3 опоры 8. (рис.2)
7. Соедините детали 2 с деталями 3 и затяните эксцентрики по часовой стрелке до упора. (рис.3)
8. Соедините деталь 1 с деталями 2,3 и затяните эксцентрики по часовой стрелке до упора. (рис.4)
9. Закройте эксцентрики 10 заглушками 7.

Стол переговоров полностью собран!

Для сборки второго варианта проставки 4 и дюбели 6 устанавливаются на детали 1 ближе к центру. (рис.1)



Отверстия для сборки
стола на 6 человек

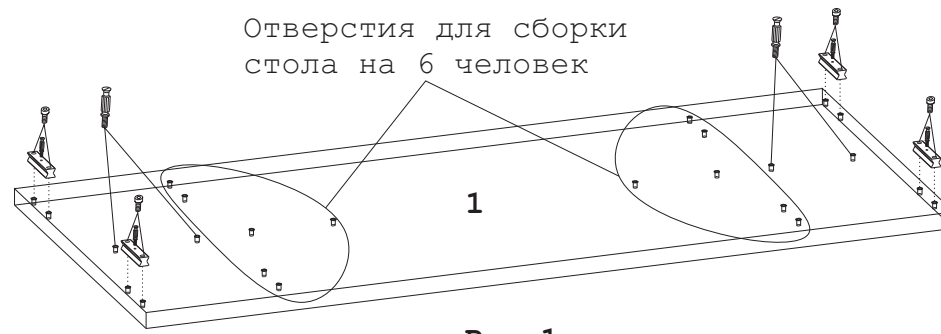


Рис. 1

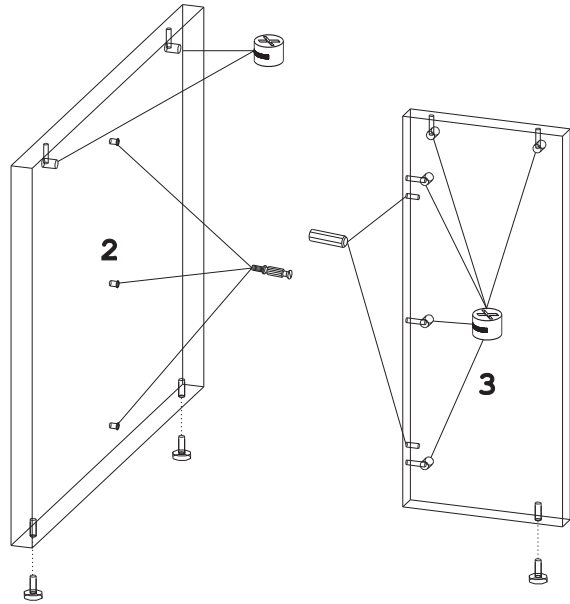


Рис. 2

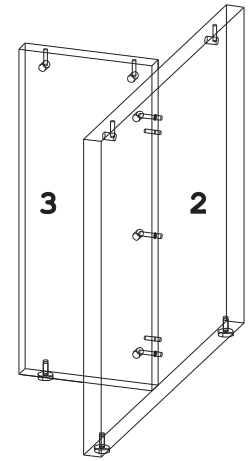
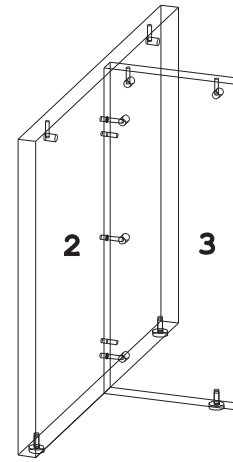


Рис. 3

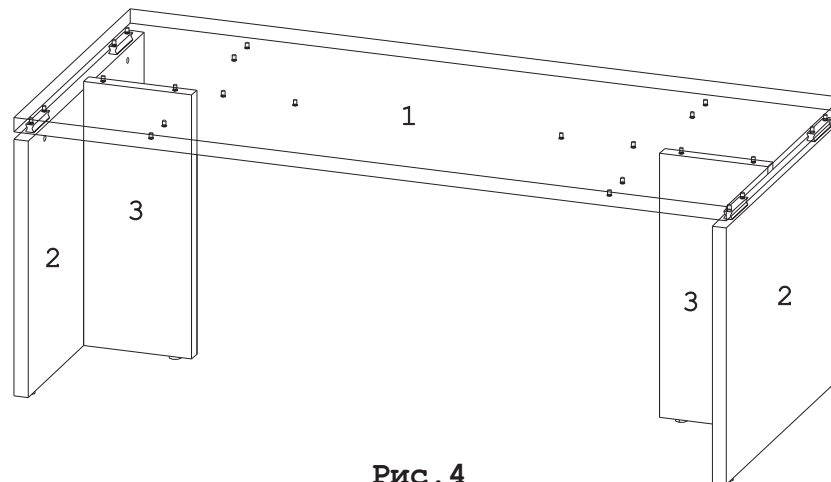


Рис. 4