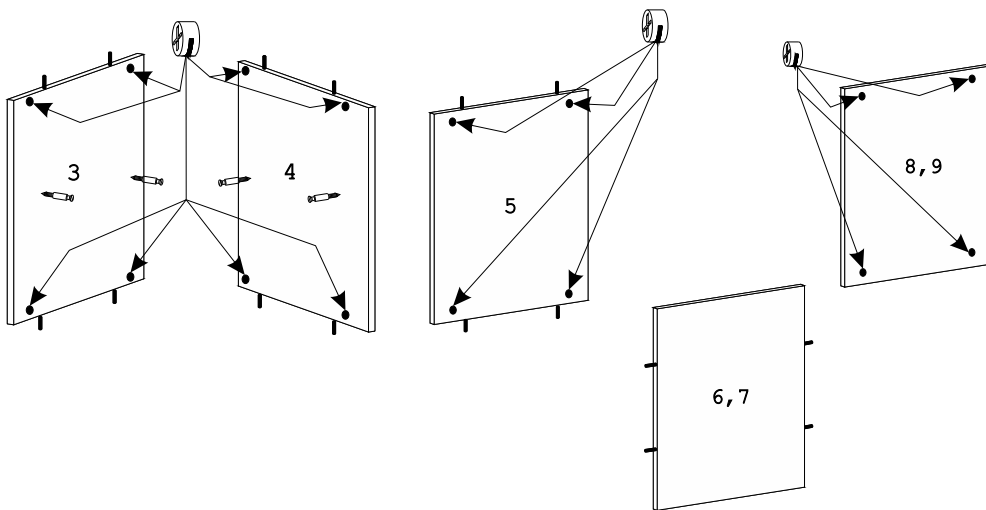
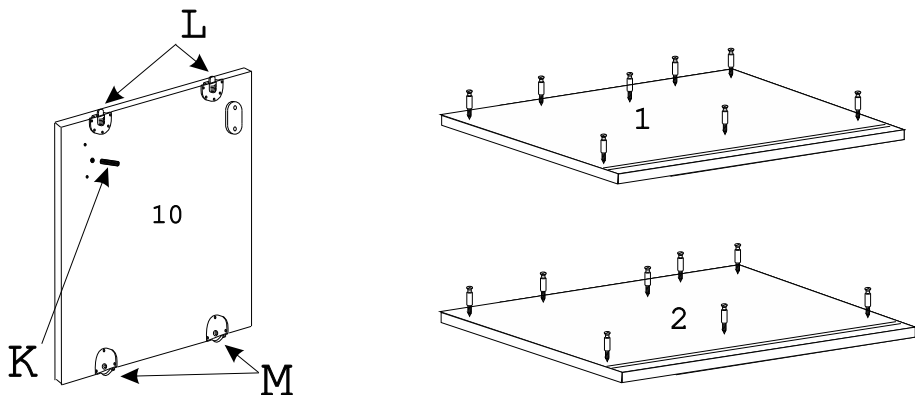


## Схема сборки тумбы-купе С-68

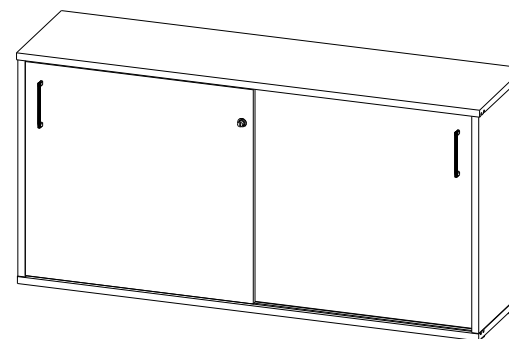
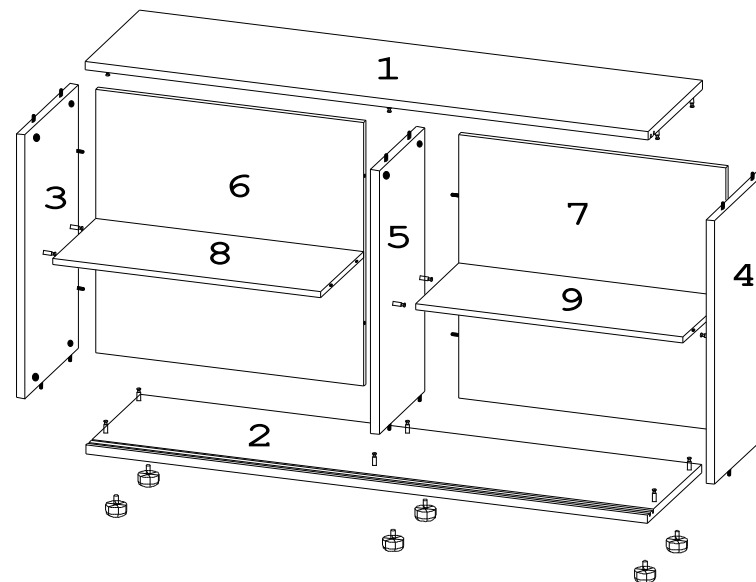
1. Вбить шканты D в торцы деталей 3, 4, 5, 6 и 7.
2. Вставить эксцентрики A в отверстия на деталях 3, 4 и 5 стрелками к торцевым отверстиям.
3. Вставить эксцентрики B в отверстия на деталях 8 и 9 стрелками к торцевым отверстиям.
4. Ввернуть дюбели C в деталь 3 и 4.



5. Ввернуть дюбели C в деталь 1 и 2.
6. Вставить в нижние отверстия на деталях 10 ролики M и привернуть их шурупами G.
7. Забить в верхние отверстия на детали 10 направляющие ригели L.
8. Прикрутить замок F шурупами G.
9. Прикрутить ручки E винтами J.
10. Вбить в отверстие на детали 10 дверной упор K.



11. Соединить детали 7 и 9 с деталями 4, 5. На детали 9 затянуть эксцентрики B по часовой стрелке до упора.
12. Соединить детали 6 и 8 с деталями 3, 5. На детали 8 затянуть эксцентрики B по часовой стрелке до упора.
13. Соединить детали 1 и 2 с деталями 3, 4 и 5. Затянуть эксцентрики A по часовой стрелке до упора.
14. Вставить нижний ролик M в направляющие на детали 2, верхний направляющий ригель L вставить в направляющие на детали 1 и защелкнуть.
15. Вставить в отверстия на детали 2 опоры H, отрегулировать по высоте шестигранным ключом.



### Фурнитура

12шт	8шт	20шт	20шт	2шт	1шт	14шт	6шт	4шт	1шт	4шт	4шт

