

1. Перед началом сборки убедитесь, пожалуйста, в полной комплектации и целостности деталей.

Обращаем Ваше внимание, что все претензии по внешнему виду деталей принимаются только ДО осуществления сборки элементов.

2. Не утилизируйте упаковки от изделий до окончания сборки. В случае оформления рекламации понадобится указать данные с этикеток.

Детали

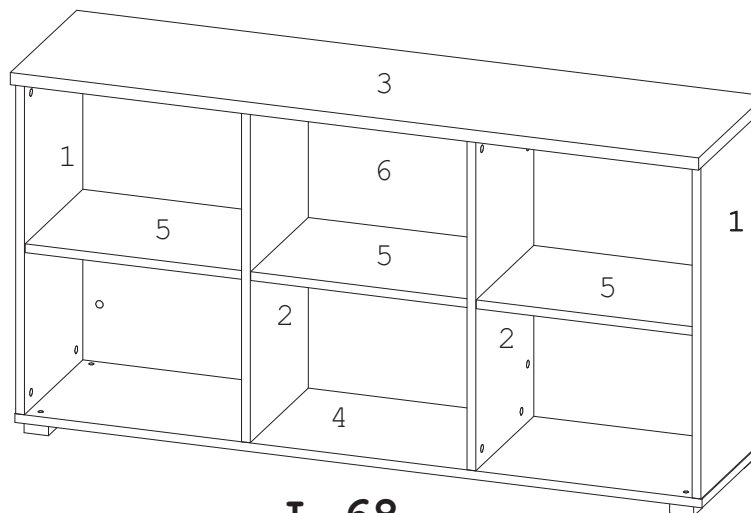
Поз.	Наименование	Кол-во	Размер детали
1	Бок	2	686x351x18
2	Перегородка	2	686x330x18
3	Верх	1	1419x376x25
4	Низ	1	1417x352x18
5	Горизонталь	3	447x328x18
6	Задняя стенка	1	686x1377x18
7	Дверь левая (только для L-681)	1	700x479x18
8	Дверь правая (только для L-681)	1	700x479x18

Фурнитура к каркасу тумбы

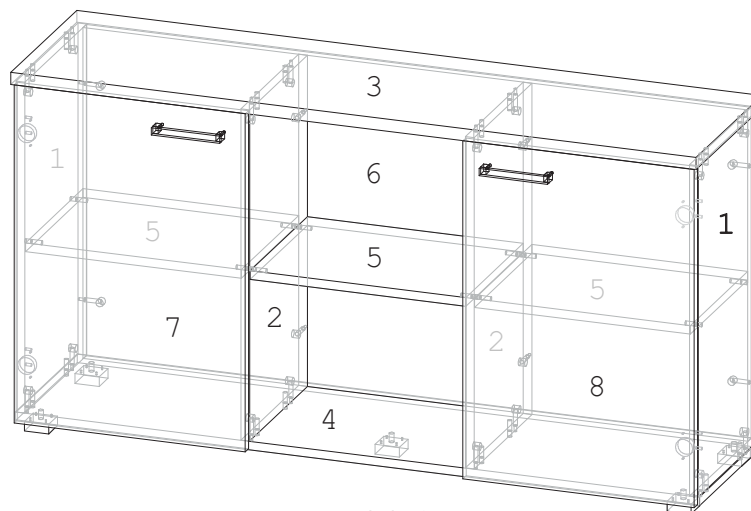
Поз.	Наименование	Кол-во	Эскиз
9	Шкант	28	
10	Опора 50x50x20	5	
11	Саморез 3,5x16	20	
12	Дюбель-саморез	24	
13	Эксцентрик 15x13	24	

Фурнитура к дверям

Поз.	Наименование	Кол-во	Эскиз
14	Саморез 3,5x16	8	
15	Ручка	2	
16	Саморез 4,2x32	4	
17	Петля накладная	4	
18	Монтажная планка к петле	4	
19	Отбойник	2	



L-68



L-681

Порядок сборки:

1. Вставить шканты 9 в горизонтали 5 (Рис. 1).
2. Прикрутить опоры 10 к низу 4 саморезами 11 таким образом, чтобы отверстия в детали 4 совпали с регулировочными отверстиями на опорах 10 (Рис.2). Под центральную опору отверстия нет.

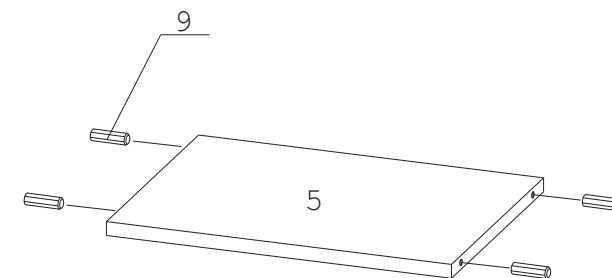


Рис. 1



3. Вкрутить дюбели 12 в верх 3 и низ 4 (Рис. 3).
4. Вкрутить дюбели 12 в отверстия на задней стенке 6 (Рис. 4) и на боках 1 (Рис. 5).
5. Вставить эксцентрики 13 (стрелками к торцевым отверстиям) в отверстия на задней стенке 6 (Рис.4), боках 1, перегородках 2 (Рис.5).
6. Вставить шканты 9 в торцевые отверстия на боках 1 и перегородках 2 (Рис. 5).

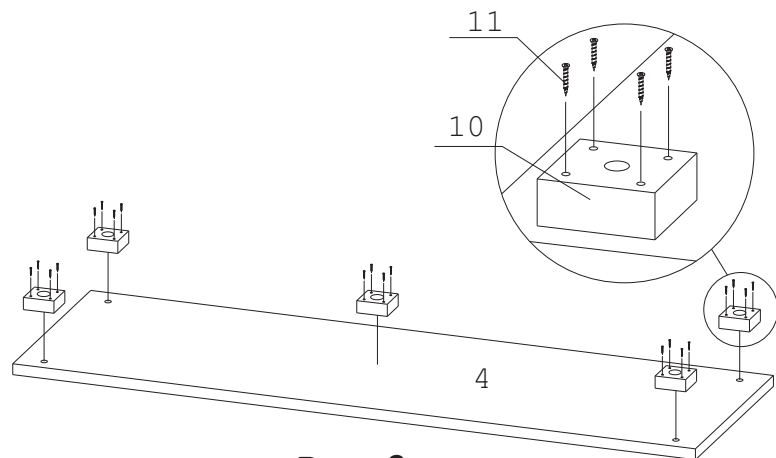


Рис. 2

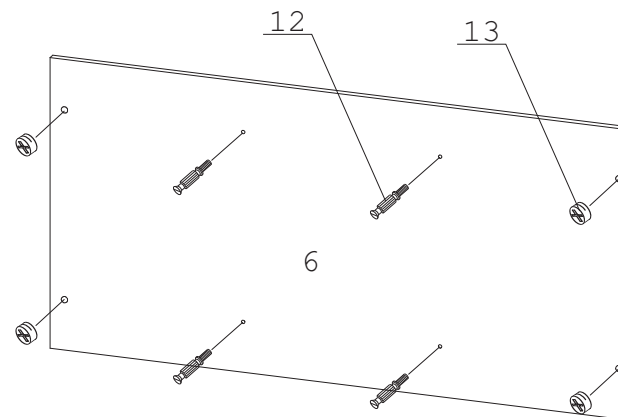


Рис. 4

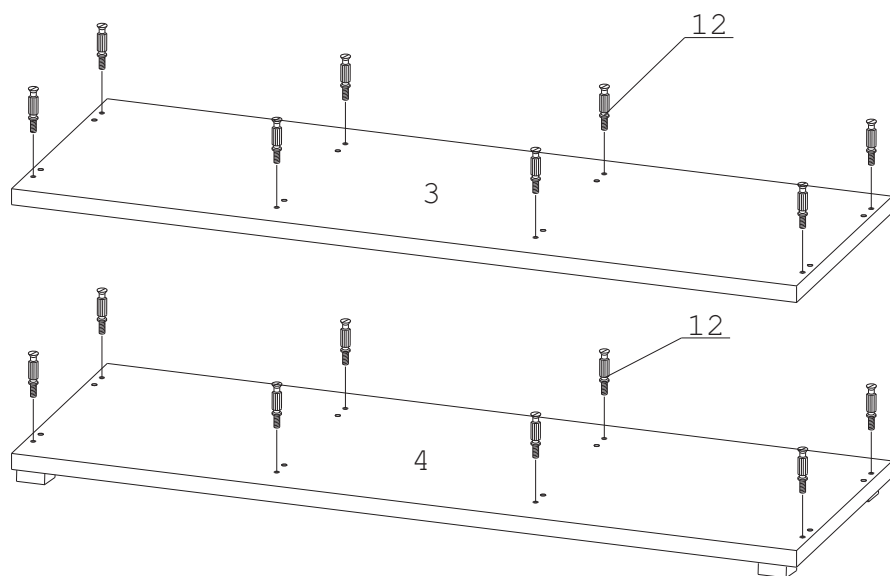


Рис. 3

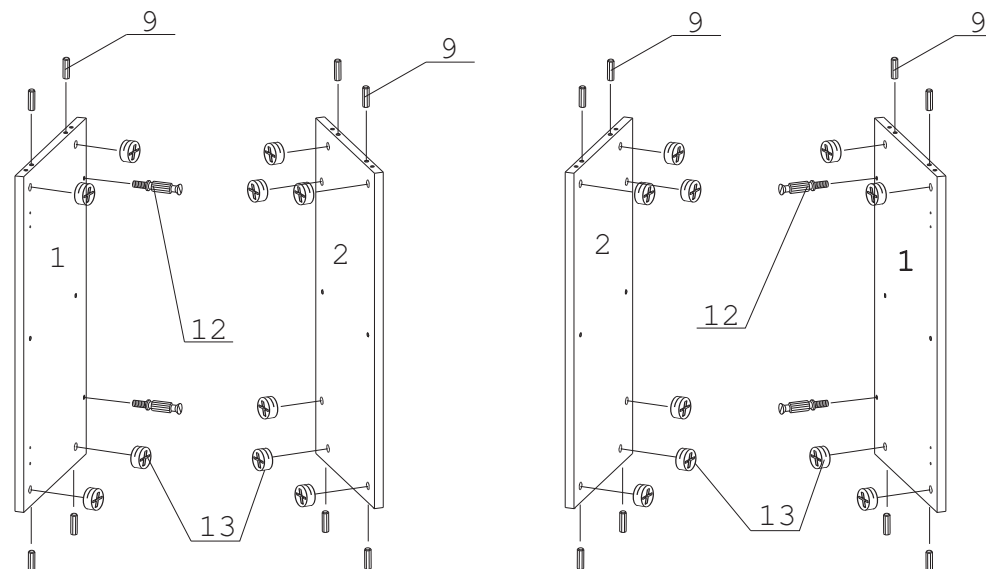
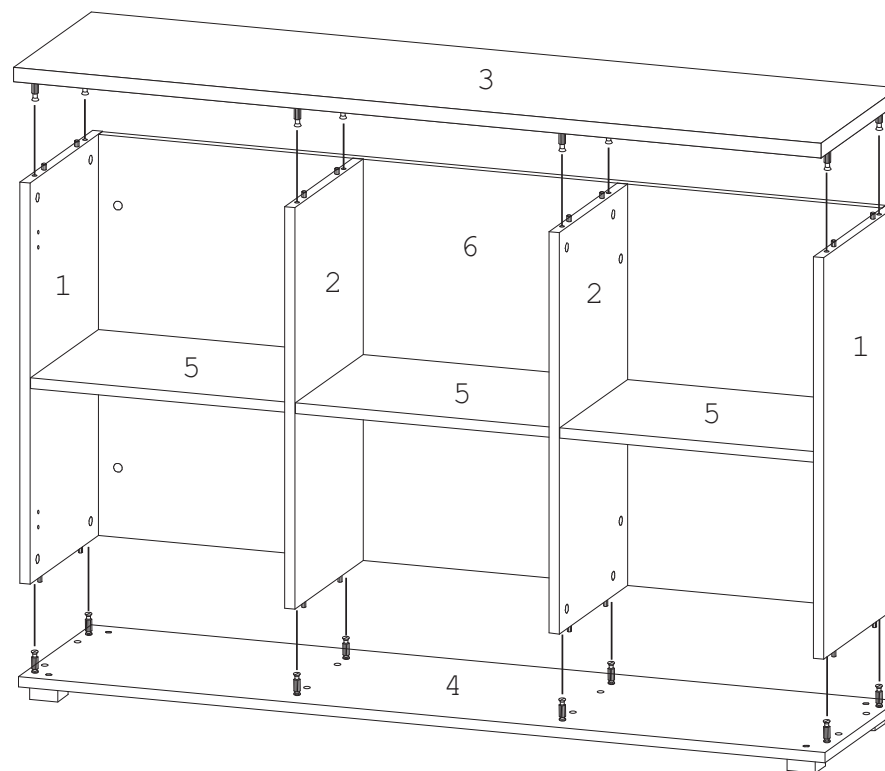
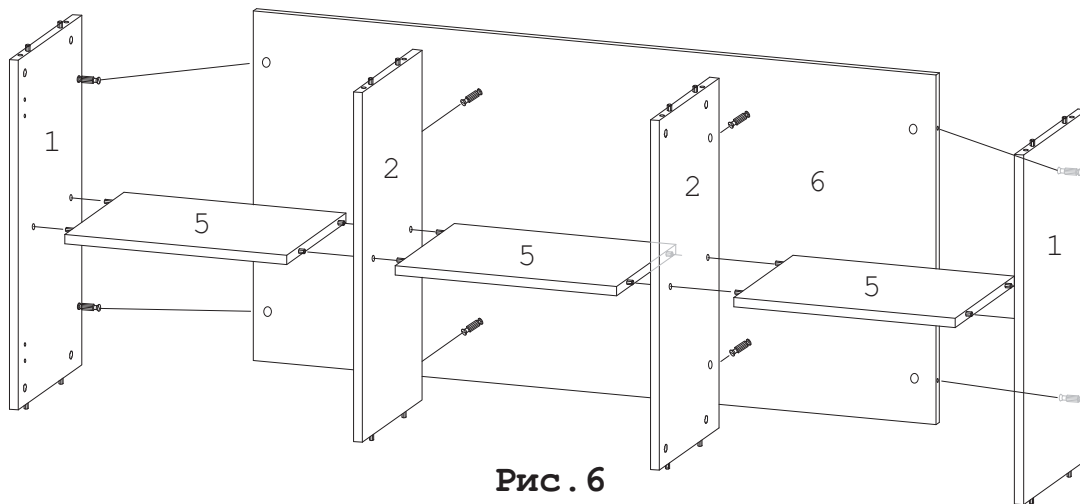


Рис. 5



7. Соединить горизонтали 5 с боками 1, перегородками 2 и задней стенкой 6 (Рис. 6). Затянуть эксцентрики по часовой стрелке до упора.
8. Соединить верх 3 и низ 4 с боками 1 и перегородками 2 (Рис. 7). Затянуть эксцентрики по часовой стрелке до упора.
9. При сборке тумбы L-681 установить двери (см. лист 4).



Крепление петли и монтажной планки

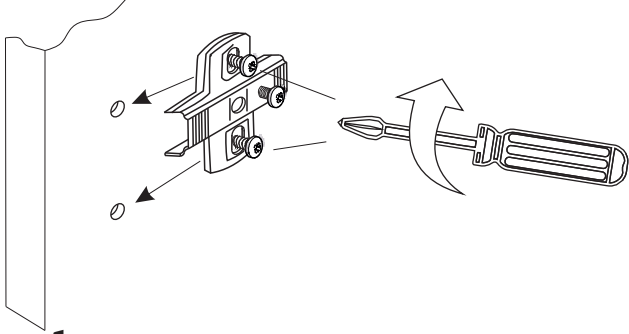


Рис. 1.

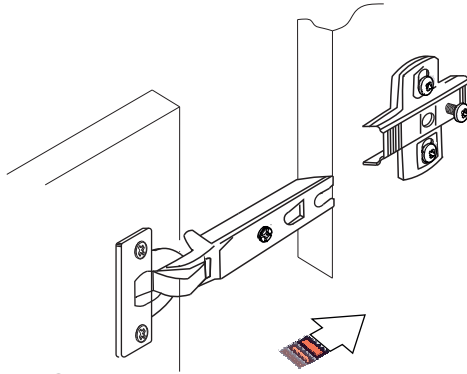


Рис. 3.

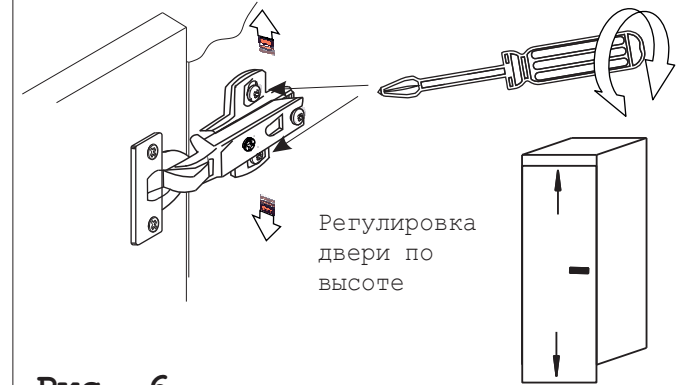


Рис. 6.

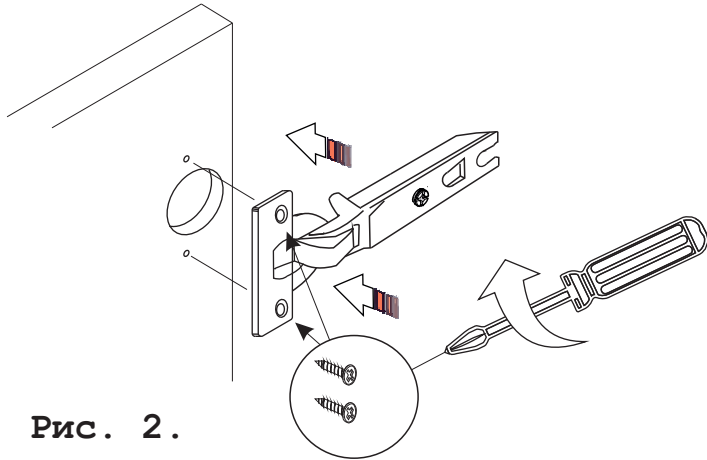


Рис. 2.

Установка дверей осуществляется на предварительно выставленный по уровню каркас!

1. Приверните монтажные планки 18 к бокам 1 (Рис. 1).
2. Приверните петли 17 к дверям 7 и 8 саморезами 14 (Рис.2).
3. Наденьте петли на монтажные планки (Рис.3) и закрепите винт согласно Рис. 4.
5. Приверните ручки 15 саморезами 16 к дверям 7 и 8 (Рис. 5).
6. В случае необходимости отрегулируйте дверь, как показано на Рис. 6-8.

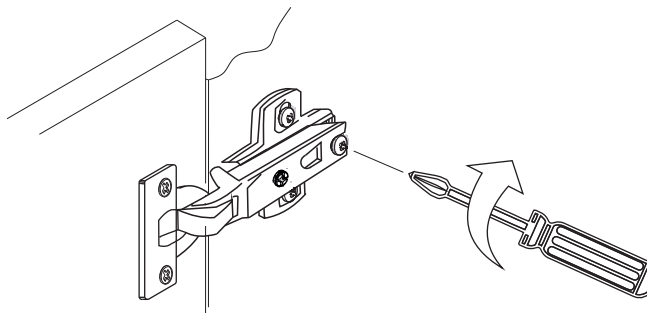


Рис. 4.

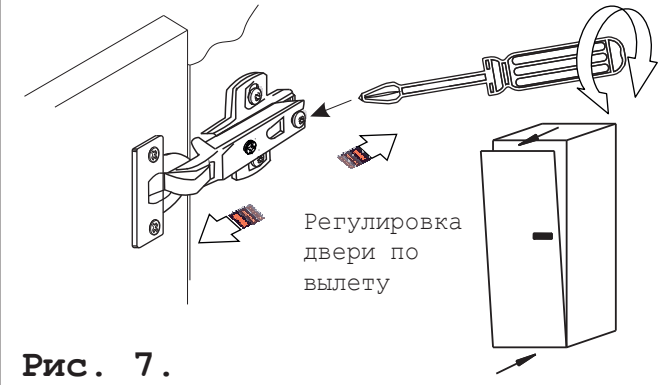


Рис. 7.

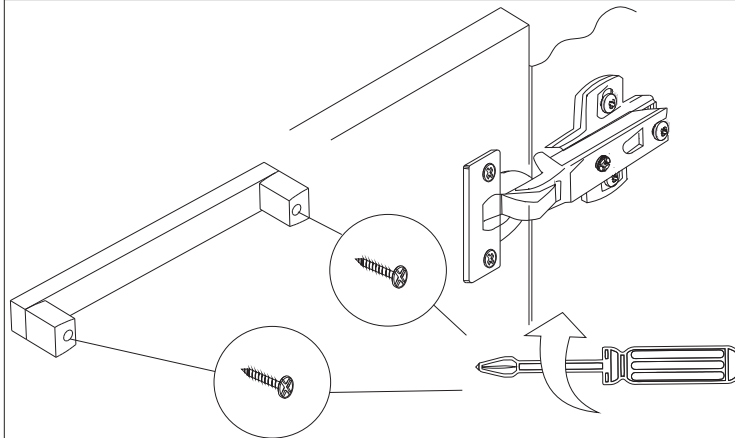


Рис. 5.

При установке ручки не использовать шуруповерт!!!

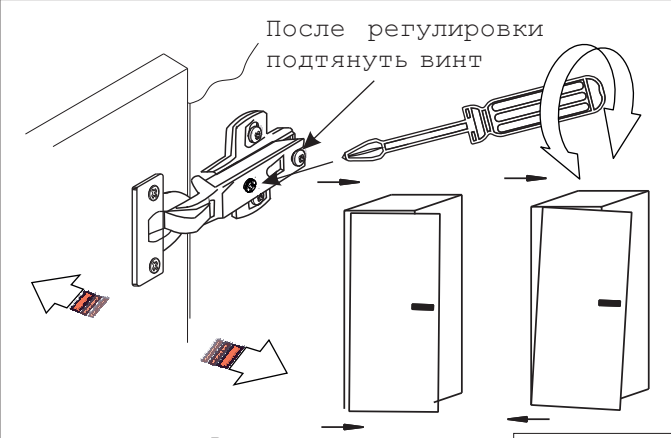


Рис. 8.