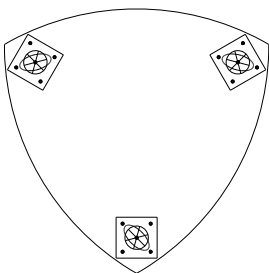
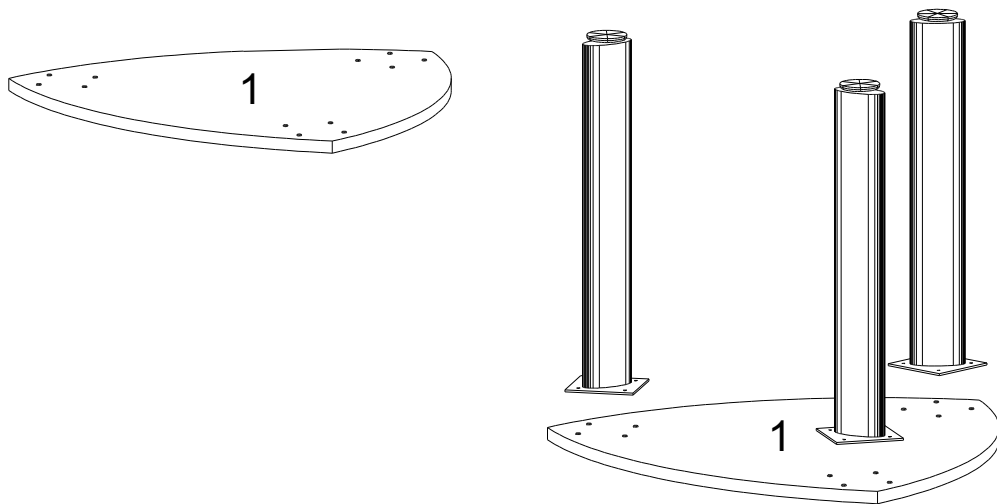


Схема установки опор стола V-122

1. Установить овальные опоры А, совместив отверстия на крепежной пластине с распорными муфтами на детали 1 так, как показано на рисунке .
2. Прикрутить опоры к детали 1 винтами В.

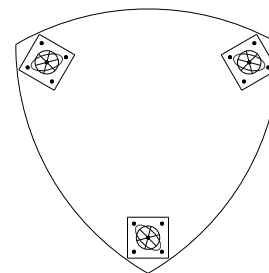
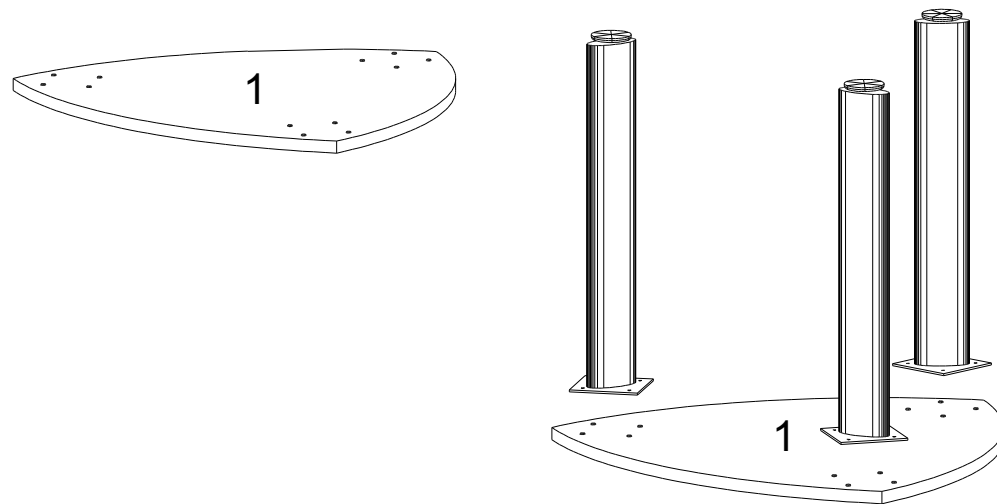


V-122, расположение овальных опор, вид снизу.

Фурнитура	
	
А	В
3шт	12шт

Схема установки опор стола V-122

1. Установить овальные опоры А, совместив отверстия на крепежной пластине с распорными муфтами на детали 1 так, как показано на рисунке .
2. Прикрутить опоры к детали 1 винтами В.



V-122, расположение овальных опор, вид снизу.

Фурнитура	
	
А	В
3шт	12шт