

# Схема крепления экранов в ткани

## 512051, 512052, 512054, 512055, 512056, 512057



1. Перед началом сборки убедитесь, пожалуйста, в полной комплектации и целостности деталей.  
**Обращаем Ваше внимание, что все претензии по внешнему виду деталей принимаются только ДО осуществления сборки элементов.**
2. Не утилизируйте упаковки от изделий до окончания сборки. В случае оформления рекламации понадобится указать данные с этикеток.

### Схема крепления экранов в ткани с помощью уголков к одиночным столам на металлокаркасе





**Комплектация изделия:**

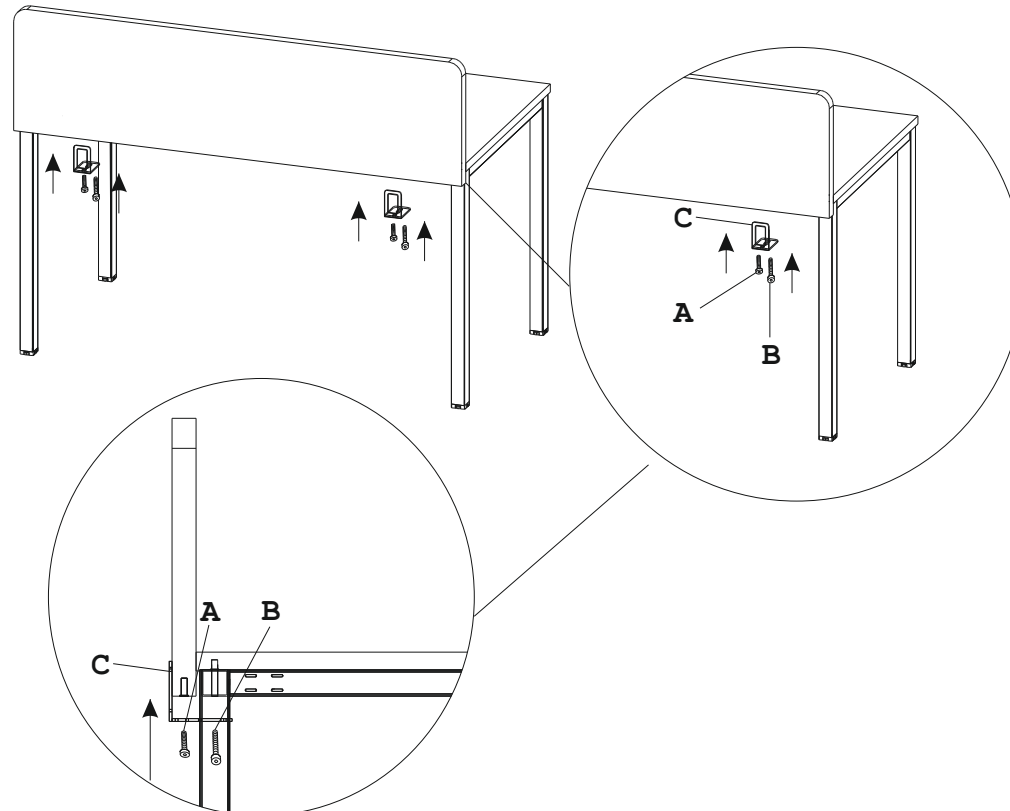
№	Артикул изделия	Состав (нанесен на этикетку гофрокороба)	Артикул фурнитуры
1	502051	502051	501301
2	502052	502052	501301

**Порядок сборки:**

1. Прикрутите уголки С к экрану винтами А.
2. Установите экран к тыльной стороне столешницы стола.
3. Прикрутите уголки С к траверсе металлокаркаса винтами В, предварительно выкрутив винты для крепления столешницы в месте крепления экрана.

**Фурнитура 501301А**

			
6x35	6x40	С	Д
А	В	С	Д
2шт.	2шт.	2шт.	8шт.



### Схема крепления экранов в ткани на стол-тандем на металлокаркасе

#### Комплектация изделия:

№	Артикул изделия	Состав (нанесен на этикетку гофрокороба)	Артикул фурнитуры
1	502051	502051	IG-050 (901050)
2	502052	502052	IG-050 (901050)

#### Фурнитура IG-050 (901050)



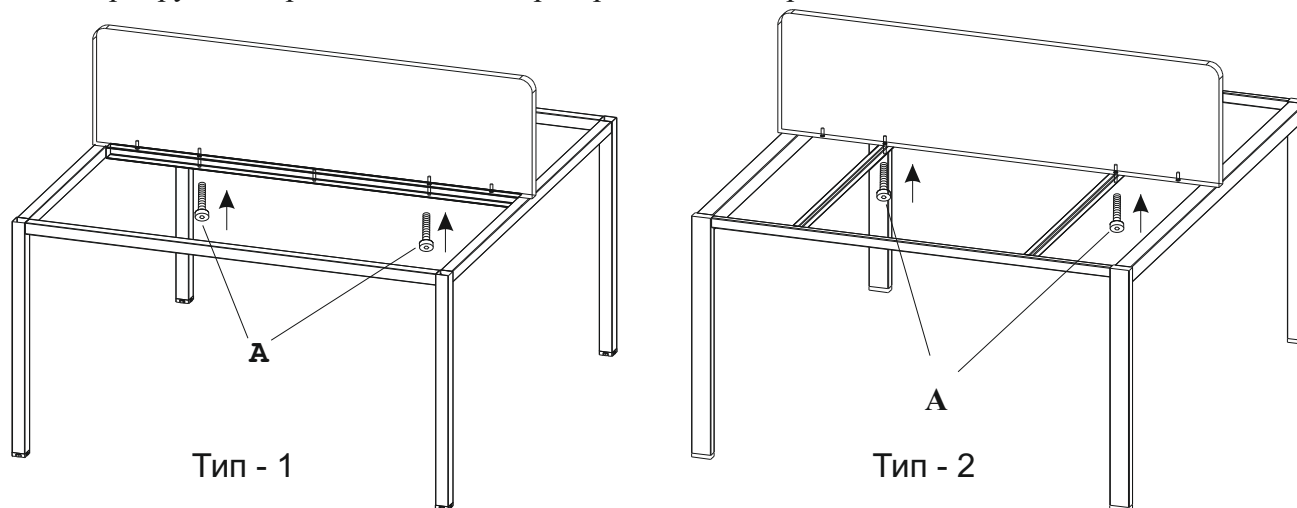
6x35

А

2шт.

#### Порядок сборки:

1. Установите экран на металлокаркас.
2. Прикрутите экран винтами А к траверсе металлокаркаса.



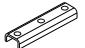


### Схема крепления экранов в ткани на стол-тандем на ЛДСП опорах

#### Комплектация изделия:

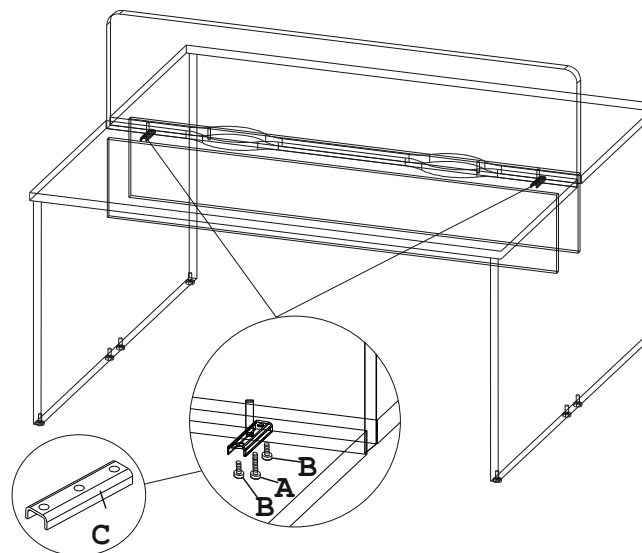
№	Артикул изделия	Состав (нанесен на этикетку гофрокороба)	Артикул коробки с фурнитурой
1	502051	502051	500141
2	502052	502052	500141

#### Фурнитура 500141

		
6x35	4, 9x19	
А	В	С
2шт.	4шт.	2шт.

#### Порядок сборки:

1. Возьмите пластины для крепления экрана С и прикрутите их к столешницам шурупами В.
2. Установите экран на пластины.
3. Прикрутите экран к пластинам винтами А.






**Схема крепления экранов в ткани с помощью уголков к одиночным столам на ЛДСП опорах**

**Комплектация изделия:**

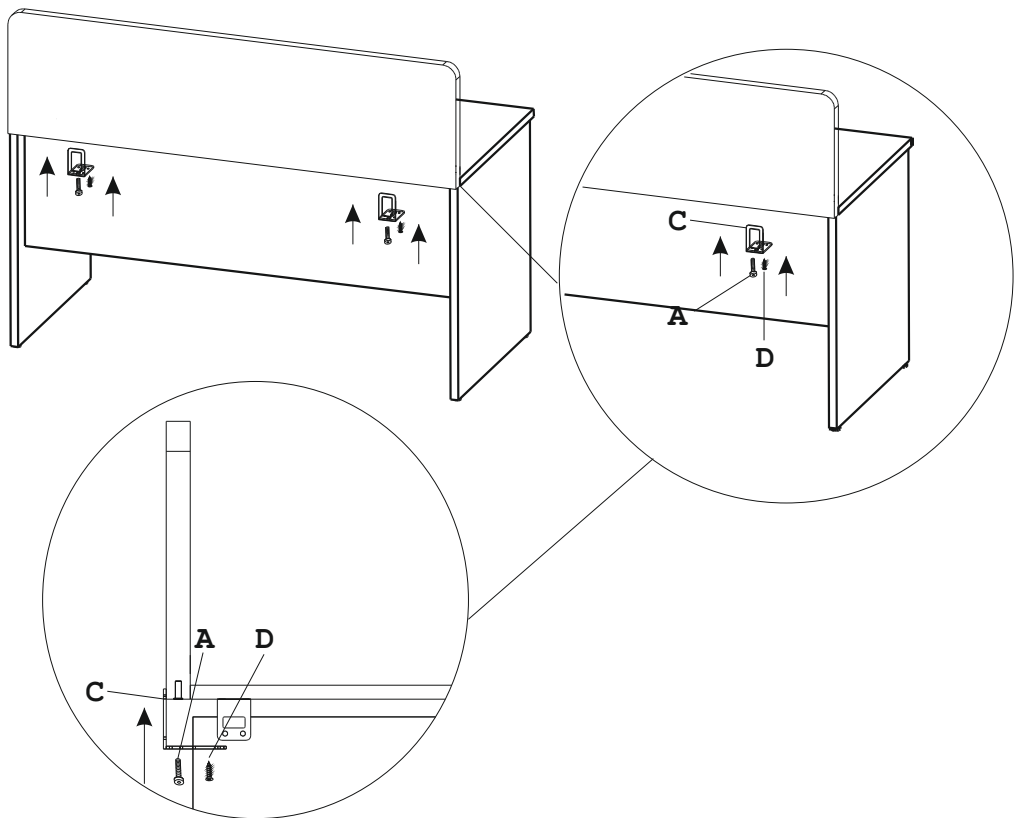
№	Артикул изделия	Состав (нанесен на этикетку гофрокороба)	Артикул фурнитуры
1	502051	502051	501301
2	502052	502052	501301

**Фурнитура 501301**

 6x35	 6x40		
A	B	C	D
2шт.	2шт.	2шт.	8шт.

**Порядок сборки:**

1. Прикрутите уголки C к экрану винтами A.
2. Установите экран к тыльной стороне столешницы стола.
3. Прикрутите уголки C к столешнице стола саморезами D.






**Схема крепления экранов в ткани с помощью пластин к одиночным столам на ЛДСП опорах**

**Комплектация изделия:**

№	Артикул изделия	Состав (нанесен на этикетку гофрокороба)	Артикул фурнитуры
1	502051	502051	500141
2	502052	502052	500141

**Фурнитура 500141**

 6x35	 4, 9x19	
A	B	C
2шт.	4шт.	2шт.

**Порядок сборки:**

1. Прикрутите пластины C к экрану винтами A.
2. Установите экран к тыльной стороне столешницы стола.
3. Прикрутите пластины C к столешнице стола саморезами B.

