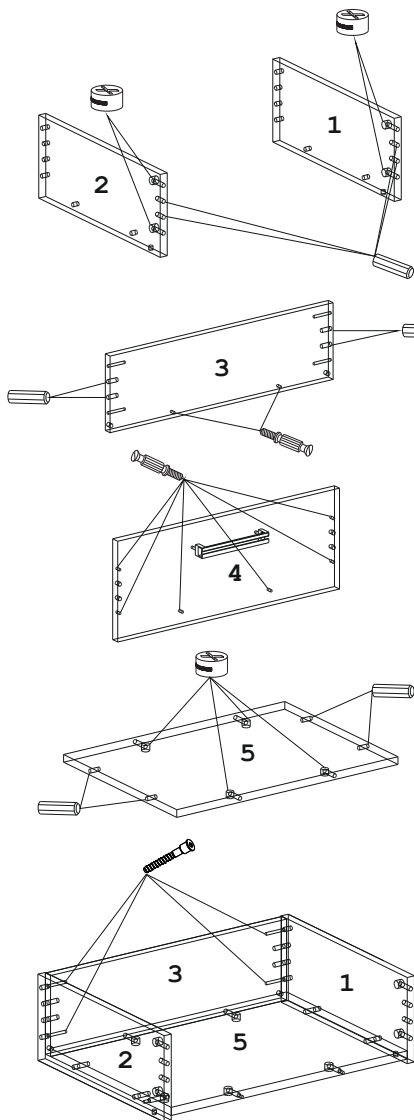




1. Перед началом сборки убедитесь, пожалуйста, в полной комплектации и целостности деталей.

**Обращаем Ваше внимание, что все претензии по внешнему виду деталей принимаются только ДО осуществления сборки элементов.**

2. Не утилизируйте упаковки от изделий до окончания сборки. В случае оформления рекламации понадобится указать данные с этикеток.



#### Порядок сборки:

1. Вставьте шканты 12 в торцевые отверстия деталей 1, 2, 3 и 5.
  2. Вставьте эксцентрики 13 в отверстия на деталях 1, 2 и 5 стрелками к торцевым отверстиям.
  3. Вверните дюбели 6 в отверстия на деталях 3 и 4.
  4. Приверните ручку 10 к детали 4, надев на винты насадное кольцо 9.
  5. Соедините деталь 3 с деталью 5.
- Затяните эксцентрики по часовой стрелке до упора.
6. Соедините детали 1 и 2 с деталями 3 и 5. Притяните детали 1 и 2 к деталям 3 конфирматами 8.
  7. Соедините деталь 4 с деталями 1, 2 и 5. Затяните эксцентрики по часовой стрелке до упора.
  8. Вставьте заглушки 7 в эксцентрики 13.

#### Детали

Поз.	Наименование	Размер	Кол-во
1	Бок ящика правый	400x167x16	3
2	Бок ящика левый	400x167x16	3
3	Задняя стенка ящика	524x157x16	3
4	Фасад	560x222x18	3
5	Дно ящика	524x383x16	3

#### Фурнитура

Поз.	Наименование	Кол-во	Эскиз
6	Дюбель-саморез	24	
7	Заглушка на эксцентрик	12	
8	Конфирмат	12	
9	Насадное кольцо	6	
10	Ручка	3	
11	Саморез 3x16	6	
12	Шкант 8x30	36	
13	Эксцентрик 16	24	

