








1. Перед началом сборки убедитесь, пожалуйста, в полной комплектации и целостности деталей.
Обращаем Ваше внимание, что все претензии по внешнему виду деталей принимаются только ДО осуществления сборки элементов.

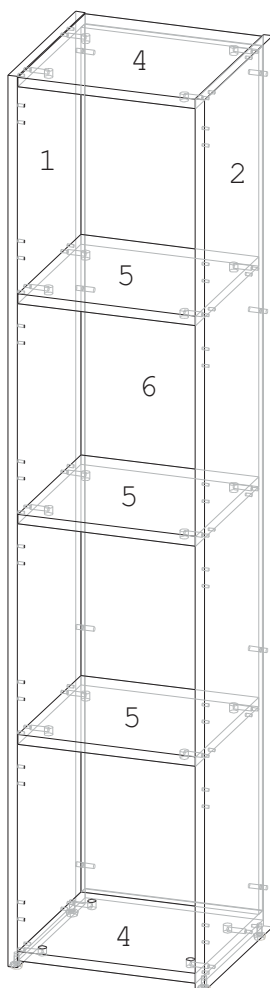
2. Не утилизируйте упаковки от изделий до окончания сборки. В случае оформления рекламации понадобится указать данные с этикеток.

Детали

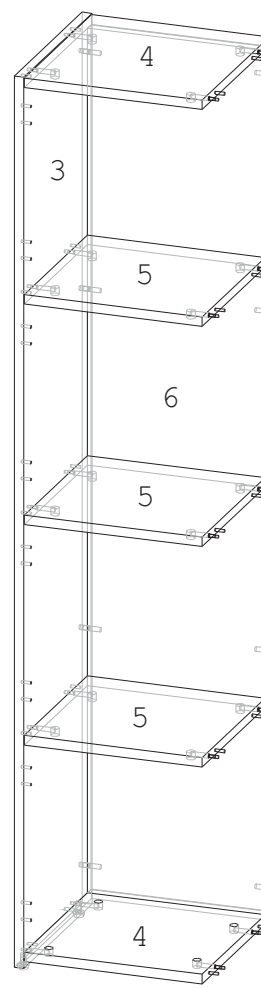
Поз.	Наименование	Кол-во	Размер детали
1	Бок левый (для L-97)	1	1682x353x18
2	Бок правый (для L-97)	1	1682x353x18
3	Перегородка (для L-971)	1	1682x353x18
4	Верх/Низ	2	336x349x18
5	Горизонталь	3	336x328x18
6	Задняя стенка	1	1632x336x18

Фурнитура L-97/L-971

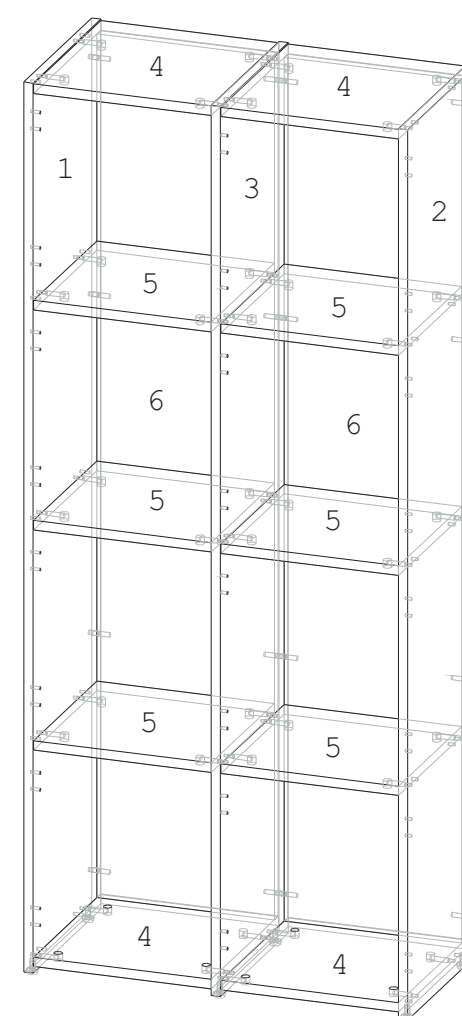
Поз.	Наименование	Кол-во	Эскиз
7	Шкант	8	
8	Опора	4/2	
9	Втулка металлическая	4/2	
10	Эксцентрик 15x13	20	
11	Дюбель-саморез	20	



L-97



L-971



L-97+L-971



Порядок сборки:

1. Вкрутить в нижние торцы боков 1 и 2 и перегородки 3 втулки металлические 9 и вкрутить опоры 8 (Рис.1).
2. Вкрутить дюбели 11 в **указанные** отверстия на боках 1 и 2 и перегородке 3. На перегородке 3 дюбели вкручиваются с двух сторон в разные отверстия (Рис.2, 3, 4)
3. Вставить эксцентрики 10 в отверстия на горизонталях 5 и деталях Верх/Низ 4 стрелками к торцевым отверстиям. (Рис.5)
4. Вбить шканты 7 в торцевые отверстия на задних стенках 6. (Рис.6)



Рис. 1

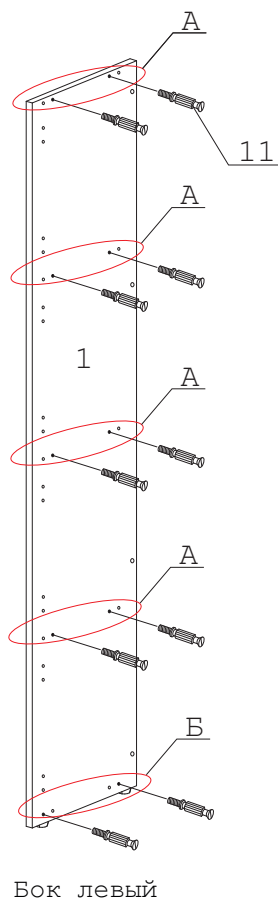


Рис. 2

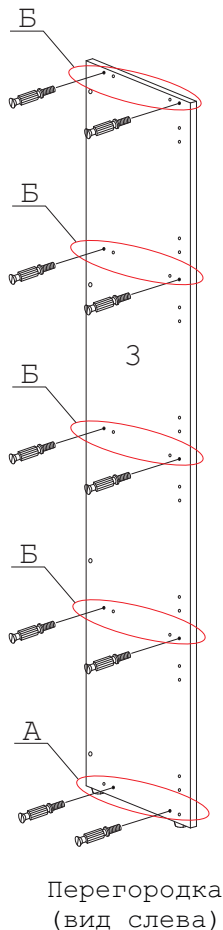


Рис. 3

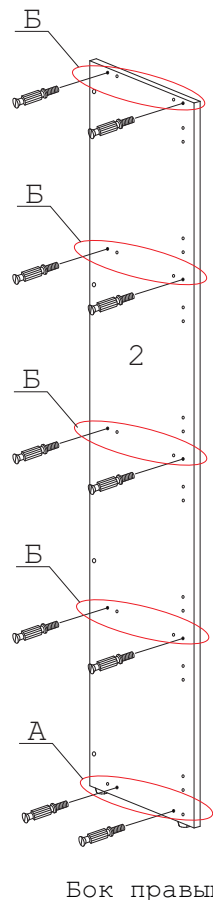
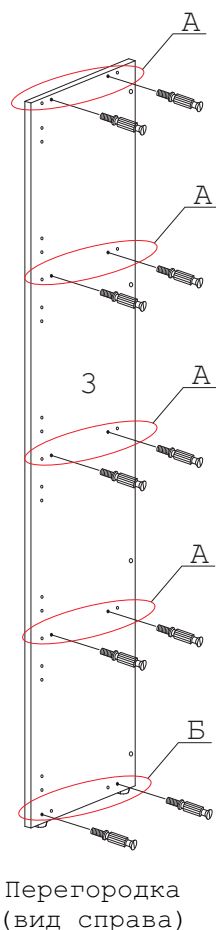


Рис. 5

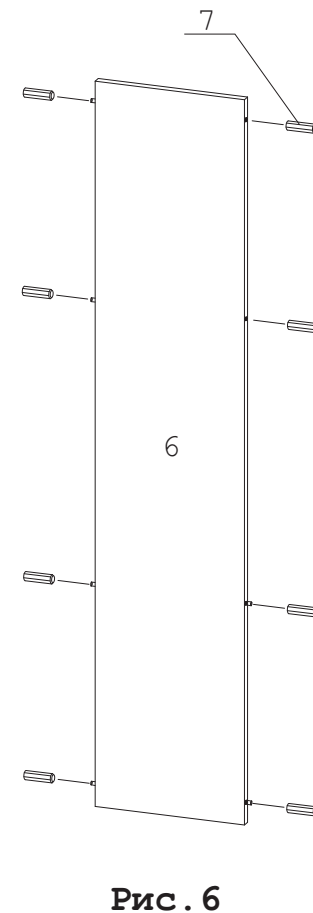
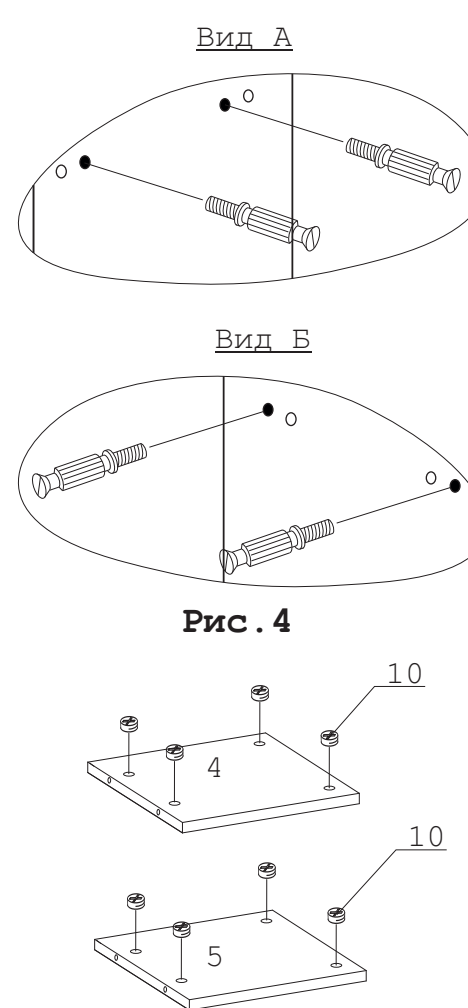


Рис. 6



Порядок сборки:

5. Собрать каркас:

5.1 При сборке только одного локера L-97 соединить горизонтالي 5, верх/низ 4 и заднюю стенку 6 с боками 1 и 2. Затянуть эксцентрики по часовой стрелке до упора.

5.2 При сборке локера L-97 совместно с дополнительной секцией L-971 соединить горизонтали 5, верх/низ 4 и заднюю стенку 6 с боком левым 1 и перегородкой 3. (Рис. 7). Затянуть эксцентрики по часовой стрелке до упора. Затем к собранной конструкции присоединить горизонтали 5, верх/низ 4 и бок правый 2 (Рис. 8). Затянуть эксцентрики по часовой стрелке до упора.

6. Навесить двери, заранее определив порядок их расположения.

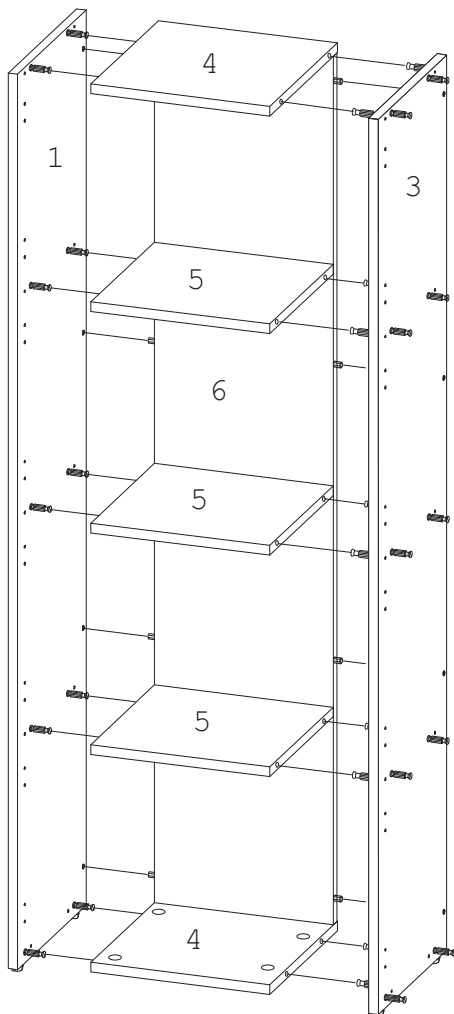


Рис. 7

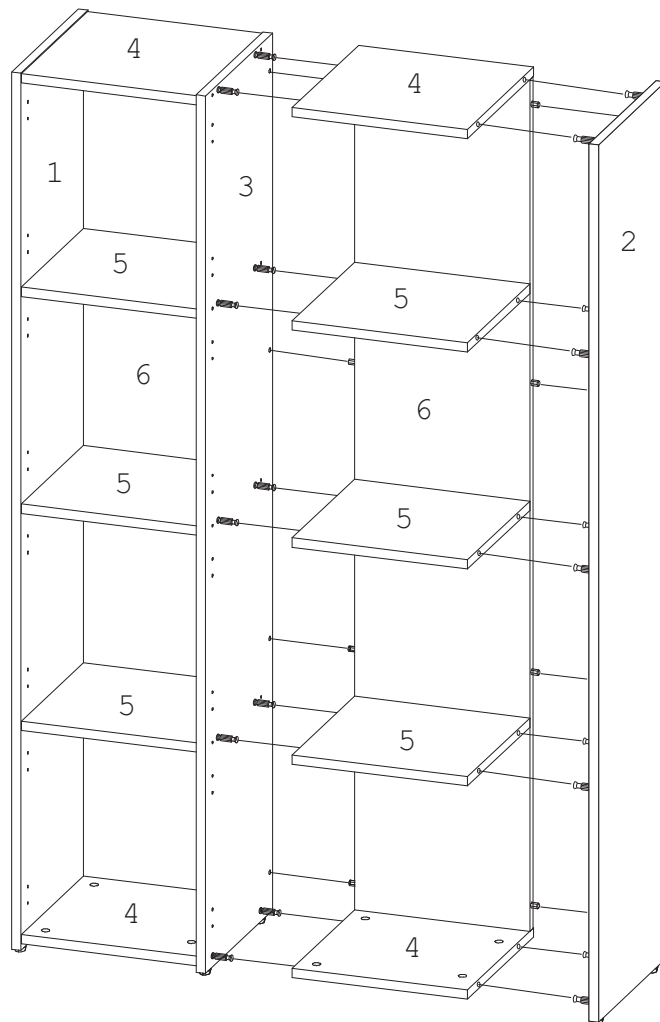


Рис. 8

Крепление петли и монтажной планки

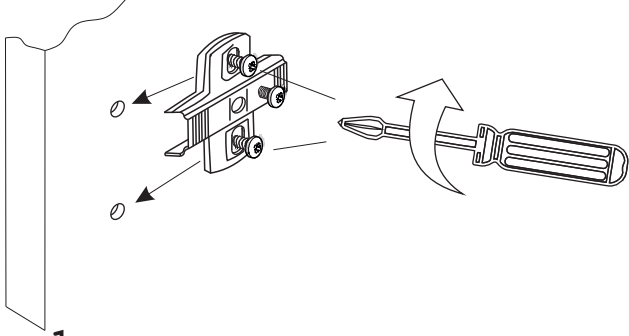


Рис. 1.

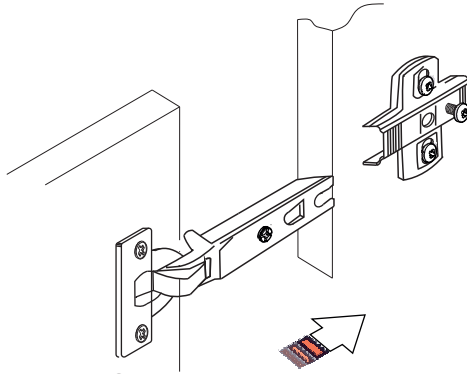


Рис. 3.

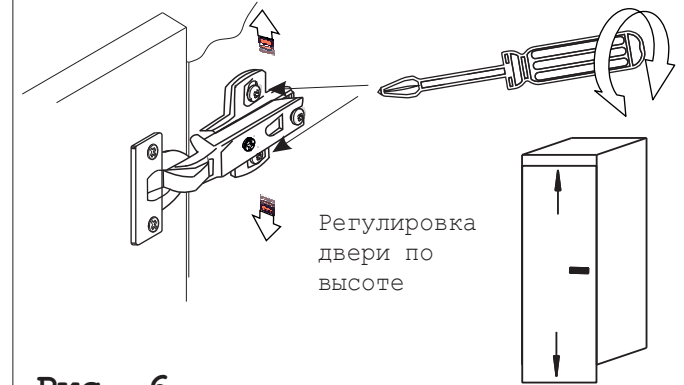


Рис. 6.

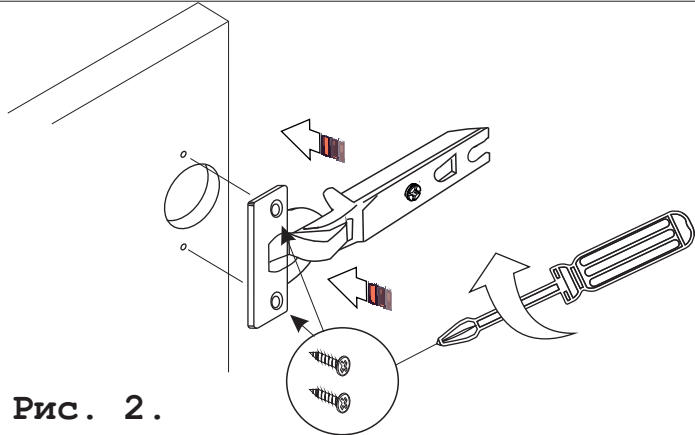


Рис. 2.

Установка дверей осуществляется на предварительно выставленный по уровню каркас!

1. Привернуть монтажные планки к бокам и/или перегородкам локера (Рис. 1).

ВНИМАНИЕ! Невозможна установка монтажных планок на перегородках с двух сторон одновременно!

2. Привернуть петли к дверям (Рис. 2).

3. Привернуть замки саморезами 3,5x20 к дверям (Рис. 5).

4. Надеть петли на монтажные планки (Рис. 3) и закрепить винт согласно Рис. 4.

5. В случае необходимости отрегулировать двери, как показано на Рис. 6-8.

6. Привернуть ответные планки для замка саморезами 3,5x16 к бокам/перегородкам.

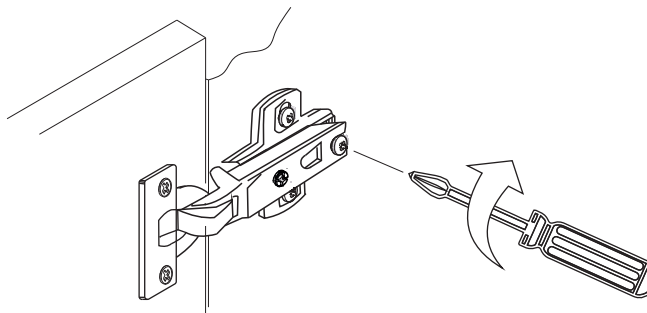


Рис. 4.

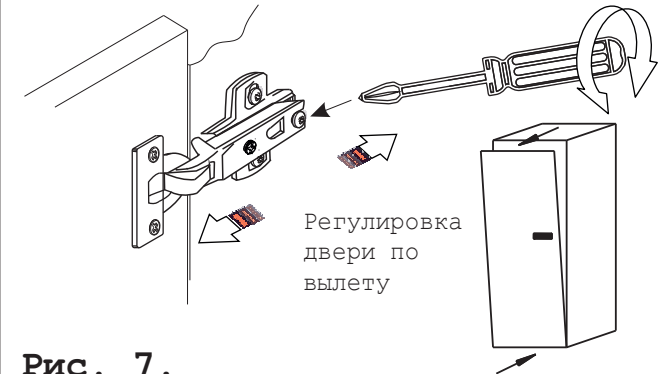


Рис. 7.

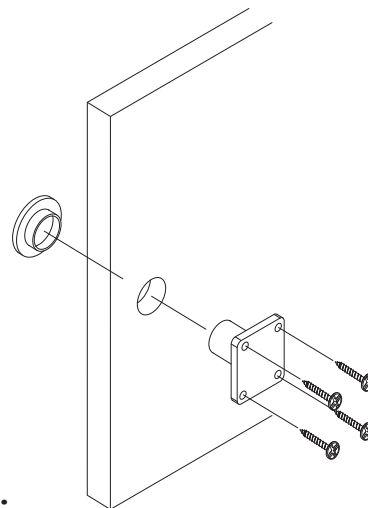


Рис. 5.

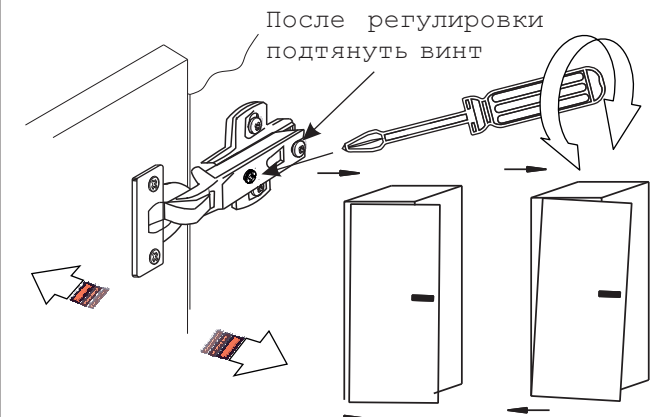


Рис. 8.

Регулировка двери по наклону и смещению в стороны