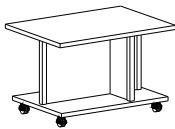
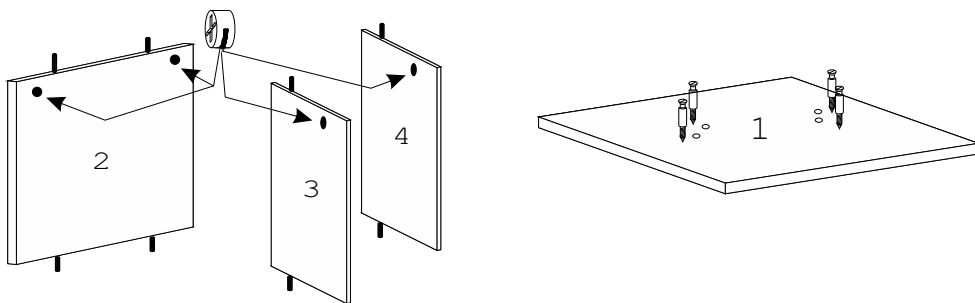


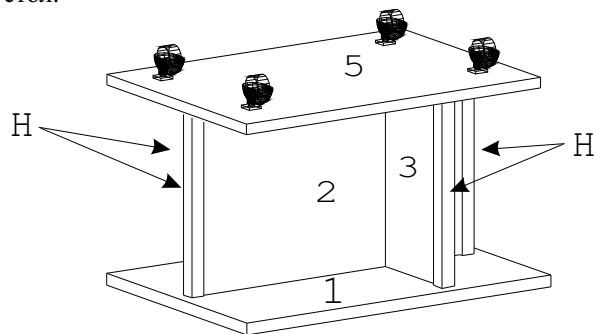
Схема сборки стола журнального V-310



1. Вбить шканты С в торцы деталей 2, 3 и 4.
2. Вставить эксцентрики А в отверстия на деталях 2, 3 и 4 стрелками к торцевым отверстиям.
3. Ввернуть дюбели В в деталь 1.

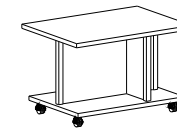


4. Установить пластиковые профили Н на торцы деталей 2, 3 и 4.
5. Соединить детали 2, 3 и 4 с деталью 1, затянуть эксцентрики А по часовой стрелке до упора.
6. Деталь 5 привернуть конфирматами D к деталям 2, 3 и 4.
7. Привернуть опоры Е шурупами F.
8. Перевернуть стол.

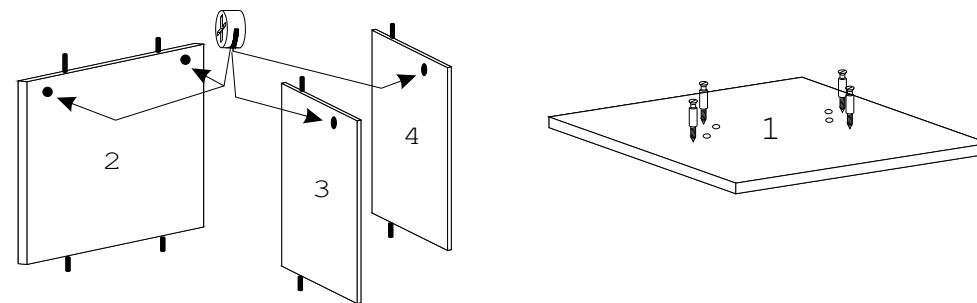


Фурнитура							
							
А	В	С	Д	Е	F	G	H
4шт	4шт	8шт	4шт	4шт	16шт	4шт	4шт

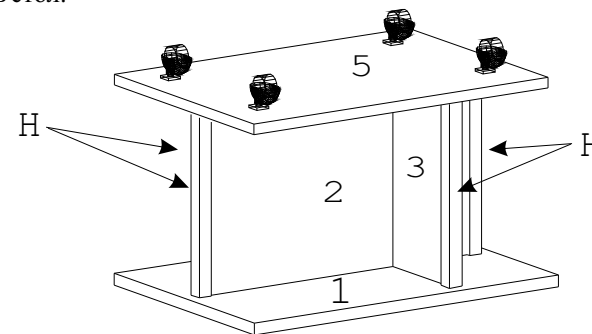
Схема сборки стола журнального V-310



1. Вбить шканты С в торцы деталей 2, 3 и 4.
2. Вставить эксцентрики А в отверстия на деталях 2, 3 и 4 стрелками к торцевым отверстиям.
3. Ввернуть дюбели В в деталь 1.



4. Установить пластиковые профили Н на торцы деталей 2, 3 и 4.
5. Соединить детали 2, 3 и 4 с деталью 1, затянуть эксцентрики А по часовой стрелке до упора.
6. Деталь 5 привернуть конфирматами D к деталям 2, 3 и 4.
7. Привернуть опоры Е шурупами F.
8. Перевернуть стол.



Фурнитура							
							
А	В	С	Д	Е	F	G	H
4шт	4шт	8шт	4шт	4шт	16шт	4шт	4шт