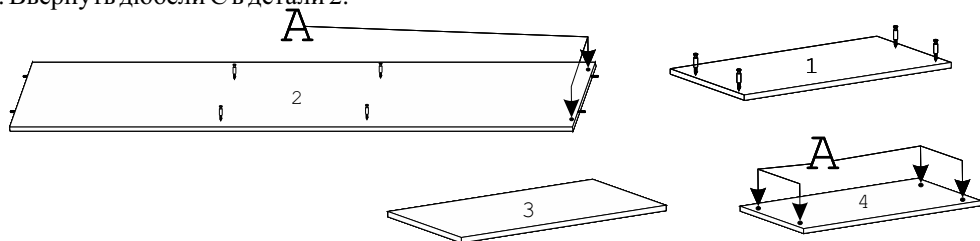
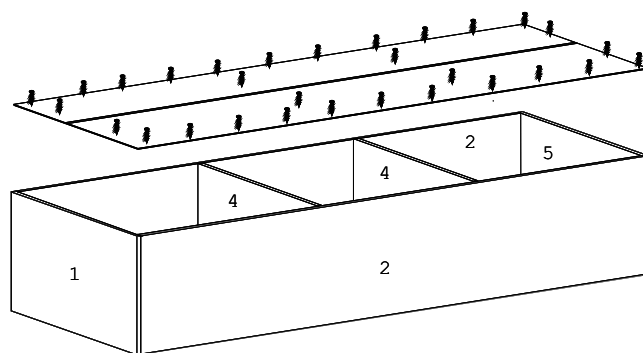
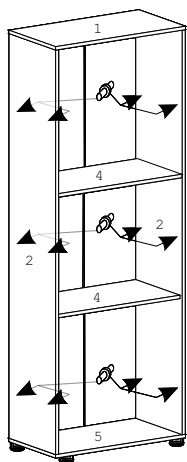


Схема сборки стеллажа Р-67

1. Вбить шканты D в торцы деталей 2.
2. Вставить эксцентрики A в отверстия на деталях 2 и 4 стрелками к торцевым отверстиям.
3. Ввернуть дюбели C в деталь 1.
4. Ввернуть дюбели C в детали 2.



5. Установить опоры G на деталь 5.
6. Соединить детали 2 с деталями 1 и 4, затянуть эксцентрики A по часовой стрелке до упора. Привернуть деталь 5 к деталям 2 конфирматами K.
7. Вставить задние стенки в соединитель. К деталям 1, 2, 5 и 4 привернуть заднюю стенку шурупами F на расстоянии примерно 200 мм друг от друга.
8. Поставить шкаф. Отрегулировать опоры по высоте шестигранным ключом, через отверстия в дне шкафа.
9. Вставить полкодержатели E в отверстия на деталях 2 на нужной высоте.
10. Установить детали 3 на полкодержатели E.

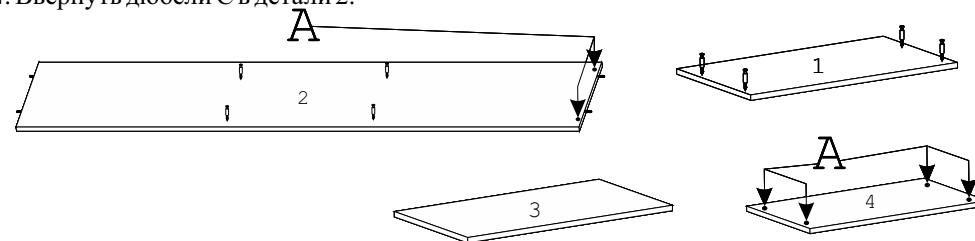


Фурнитура						
А	С	Д	Е	Ф	Г	К
1,2шт	1,2шт	8шт	1,2шт	34шт	4шт	4шт

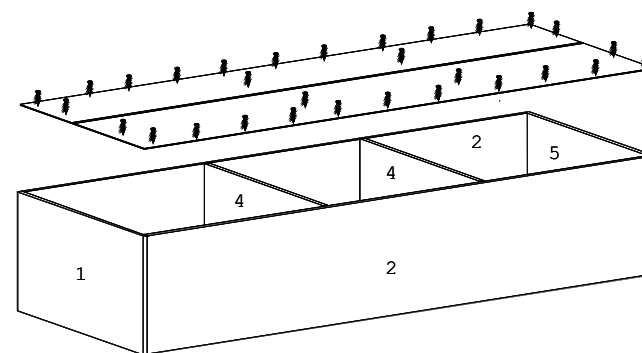
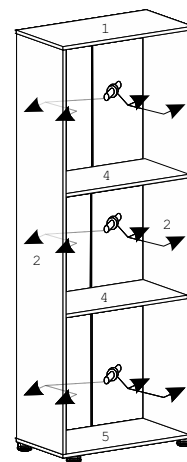


Схема сборки стеллажа Р-67

1. Вбить шканты D в торцы деталей 2.
2. Вставить эксцентрики A в отверстия на деталях 2 и 4 стрелками к торцевым отверстиям.
3. Ввернуть дюбели C в деталь 1.
4. Ввернуть дюбели C в детали 2.



5. Установить опоры G на деталь 5.
6. Соединить детали 2 с деталями 1 и 4, затянуть эксцентрики A по часовой стрелке до упора. Привернуть деталь 5 к деталям 2 конфирматами K.
7. Вставить задние стенки в соединитель. К деталям 1, 2, 5 и 4 привернуть заднюю стенку шурупами F на расстоянии примерно 200 мм друг от друга.
8. Поставить шкаф. Отрегулировать опоры по высоте шестигранным ключом, через отверстия в дне шкафа.
9. Вставить полкодержатели E в отверстия на деталях 2 на нужной высоте.
10. Установить детали 3 на полкодержатели E.



Фурнитура						
А	С	Д	Е	Ф	Г	К
1,2шт	1,2шт	8шт	1,2шт	34шт	4шт	4шт

