






1. Перед началом сборки убедитесь, пожалуйста, в полной комплектации и целостности деталей.
Обращаем Ваше внимание, что все претензии по внешнему виду деталей принимаются только ДО осуществления сборки элементов.

2. Не утилизируйте упаковки от изделий до окончания сборки. В случае оформления рекламации понадобится указать данные с этикеток.

Детали

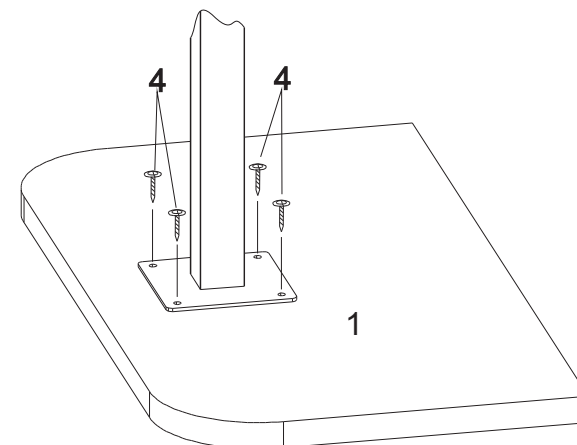
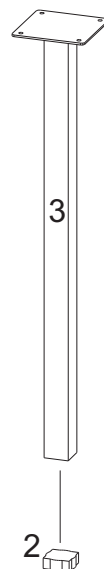
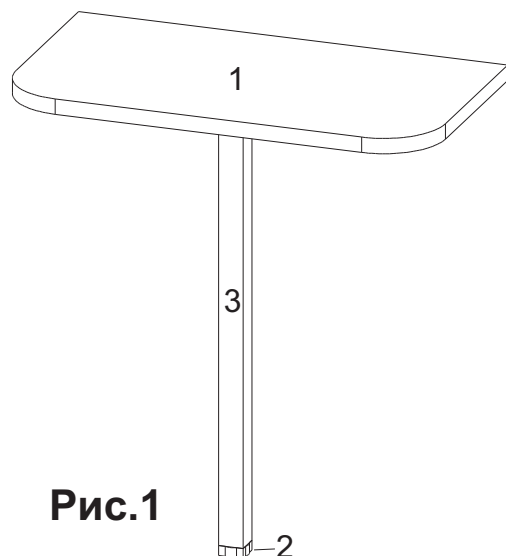
Поз.	Наименование	Кол-во	Размер детали
1	Столешница	1	700x380x25

Фурнитура

Поз.	Наименование	Кол-во	Эскиз
2	Подпятник	1	
3	Опора	1	
4	Саморез 4,2x19	4	

Порядок сборки:

1. Вбить подпятник 2 в опору 3 (рис.2)
2. Установить опору 3 на столешнице 1, прикрутить саморезами 4 (рис.3)





Установка приставной столешницы сбоку стола

Производится с помощью фурнитуры арт. 51181 (в комплект L-81 не входит, необходимо приобретать дополнительно)

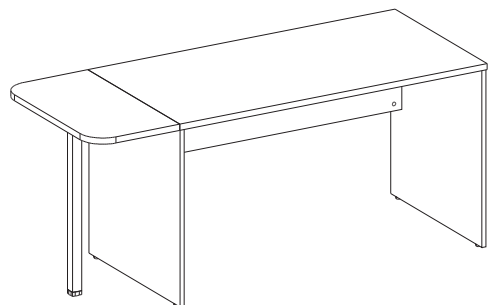


Рис.1

Фурнитура 51181

Поз.	Наименование	Кол-во	Эскиз
1	Уголок металлический	2	
2	Саморез 3,5x16	8	

Порядок установки:

1. Прикрутить металлические уголки 1 саморезами 2 к боку стола (рис.2)
2. Установить приставную столешницу к боку стола, прикрутить уголки 1 саморезами 2 к приставной столешнице. (рис.3)

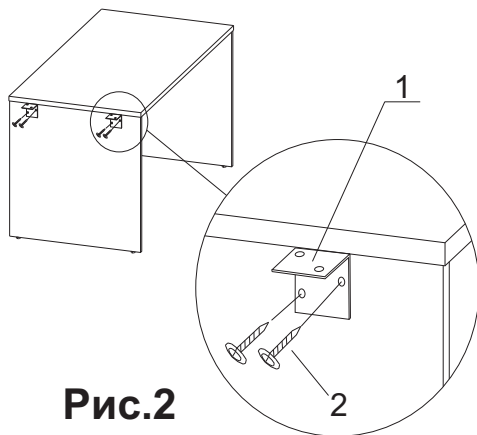


Рис.2

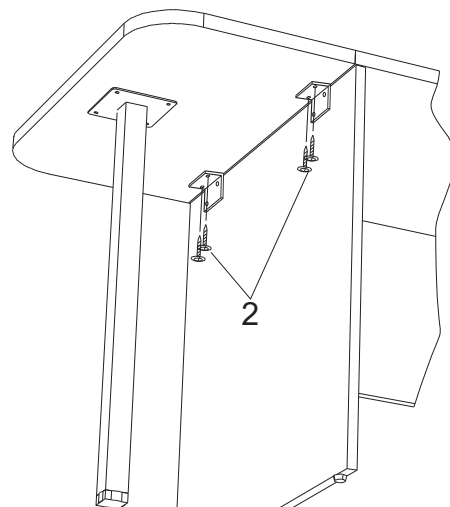


Рис.3

Установка приставной столешницы к фронту стола

Производится с помощью фурнитуры арт. 51180 (в комплект L-81 не входит, необходимо приобретать дополнительно)

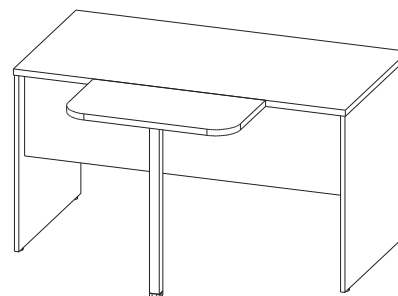


Рис.1

Фурнитура 51180

Поз.	Наименование	Кол-во	Эскиз
1	Пластина металлическая	2	
2	Саморез 3,5x16	8	

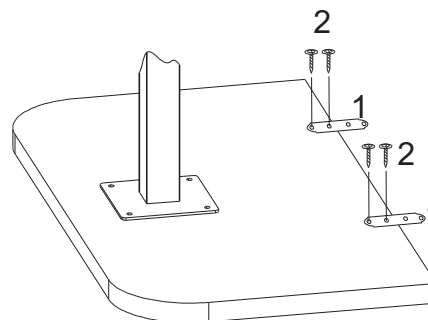


Рис.2

Порядок установки:

1. Перевернуть приставную столешницу, установить металлические пластины 1, прикрутив их саморезами 2 (рис.2)
2. Установить приставную столешницу к фронту стола, прикрутить пластины 1 саморезами 2 к столешнице письменного стола. (рис.3)

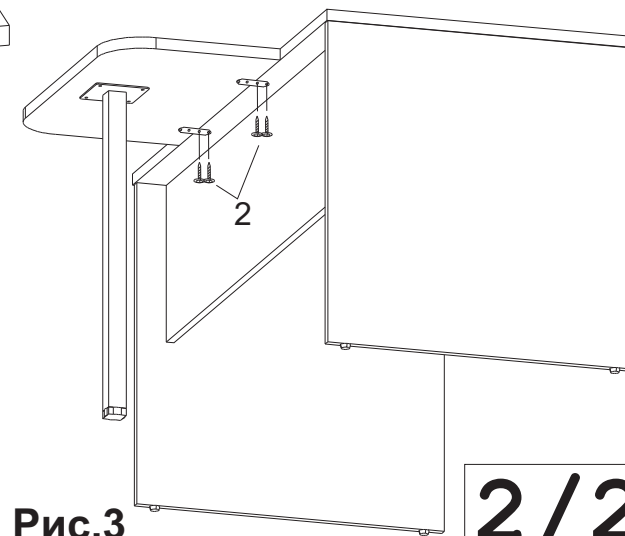


Рис.3