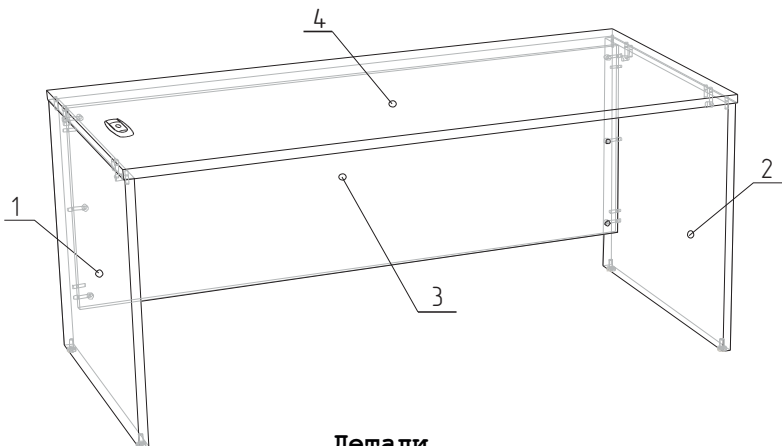




1. Перед началом сборки убедитесь, пожалуйста, в полной комплектации и целостности деталей.  
**Обращаем Ваше внимание, что все претензии по внешнему виду деталей принимаются только ДО осуществления сборки элементов.**

2. Не утилизируйте упаковки от изделий до окончания сборки. В случае оформления рекламации понадобится указать данные с этикеток.



### Порядок сборки:

1. Вкрутить втулки 9 в торцы боков стола 1 и 2, закрутить в них опоры 11 (Рис. 1).
2. Вбить шканты 8 в отверстия на торцах боков стола 1, 2 и соединительного щита 3 (Рис. 2).

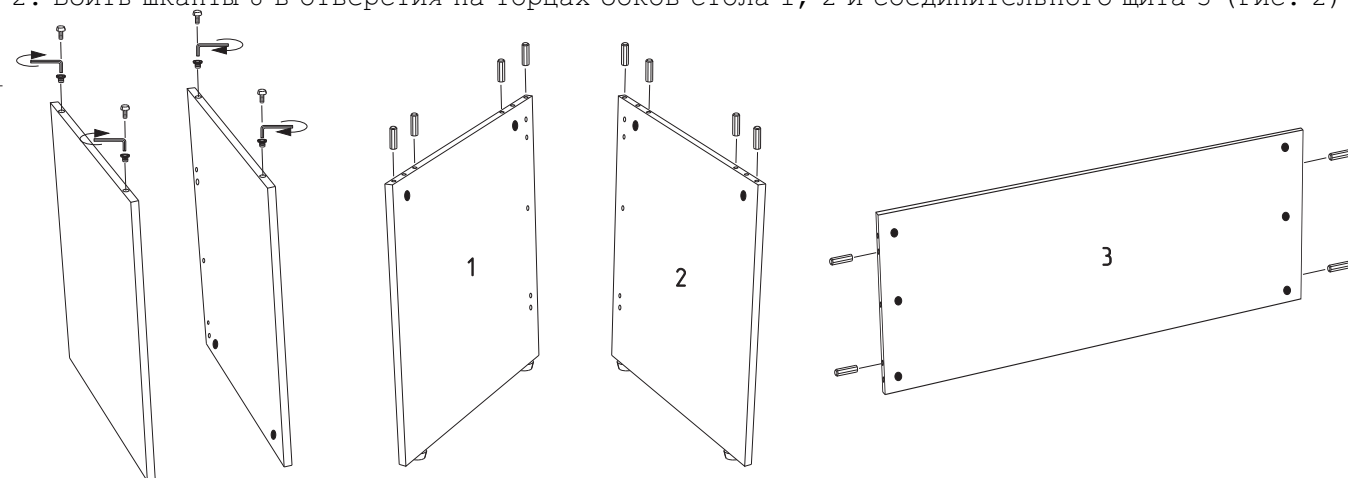


Рис. 1

Рис. 2

### Детали

Поз.	Наименование	Кол-во	Размер детали
1	Бок стола левый	1	717x794x25
2	Бок стола правый	1	717x794x25
3	Соединительный щит	1	1643x580x18
4	Столешница	1	1700x800x25

### Фурнитура

Поз.	Наименование	Кол-во	Эскиз
5	Дюбель М6	10	
6	Эксцентрик 15x13	6	
7	Эксцентрик 15x17	4	
8	Шкант	12	
9	Втулка металлическая	4	
10	Втулка пластиковая М6	10	
11	Опора	4	
12	Заглушка кабель-канала	1	

3. Вбить муфты пластиковые 10 в отверстия на столешнице 4 и на боках стола 1 и 2. Вкрутить дюбели 5 в пластиковые муфты на столешнице 4 и на боках стола 1, 2 (Рис. 3 и 4).

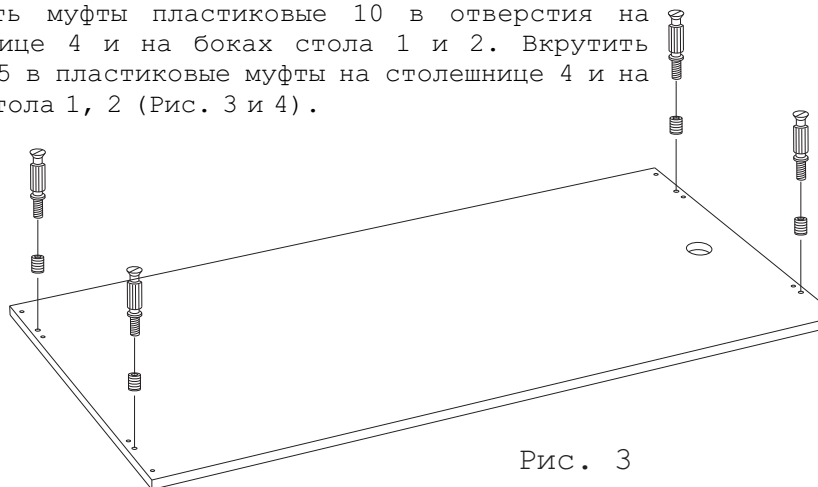


Рис. 3

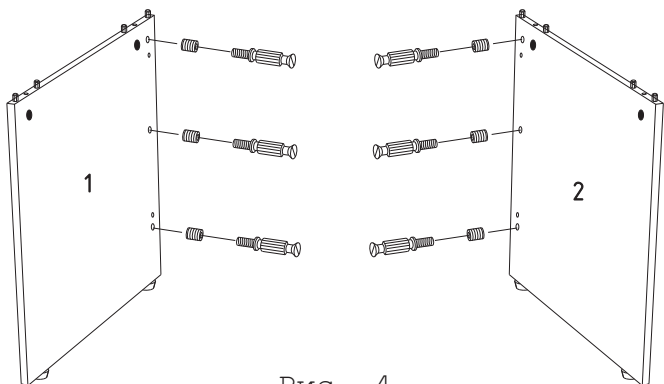


Рис. 4

4. Вставить эксцентрики 6 в соединительный щит 3, а эксцентрики 7 в бока стола 1, 2 (Рис. 5).

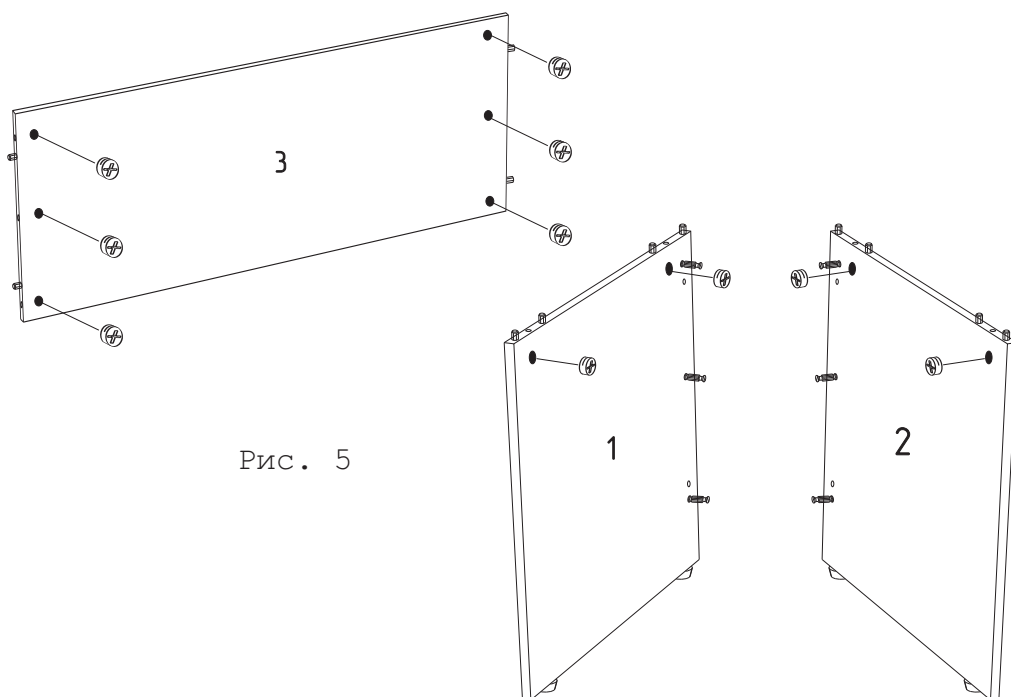


Рис. 5

5. Соединить бока стола 1 и 2 с соединительным щитом 3, затянуть эксцентрики 6 на соединительном щите 3 по часовой стрелке до упора (Рис. 6).

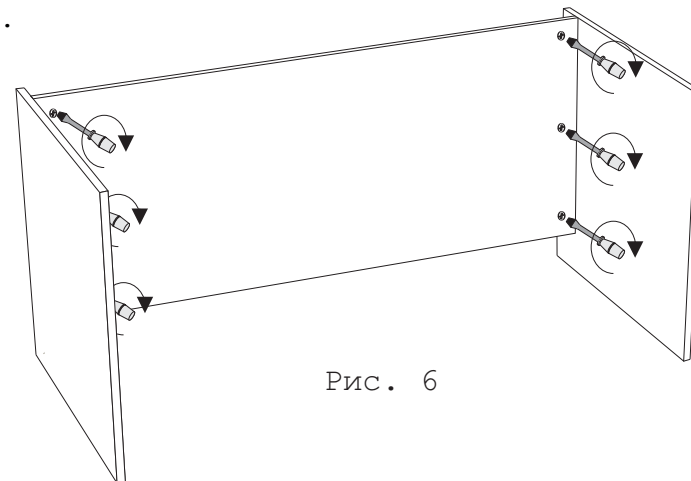


Рис. 6

6. Соединить столешницу 4 с боками стола 1 и 2. При установке столешницы возможно повернуть ее таким образом, чтобы отверстие кабель канала располагалось слева или справа. Затянуть эксцентрики 7 на боках стола 1 и 2 по часовой стрелке до упора (Рис. 7).

7. Установить заглушку кабель канала.

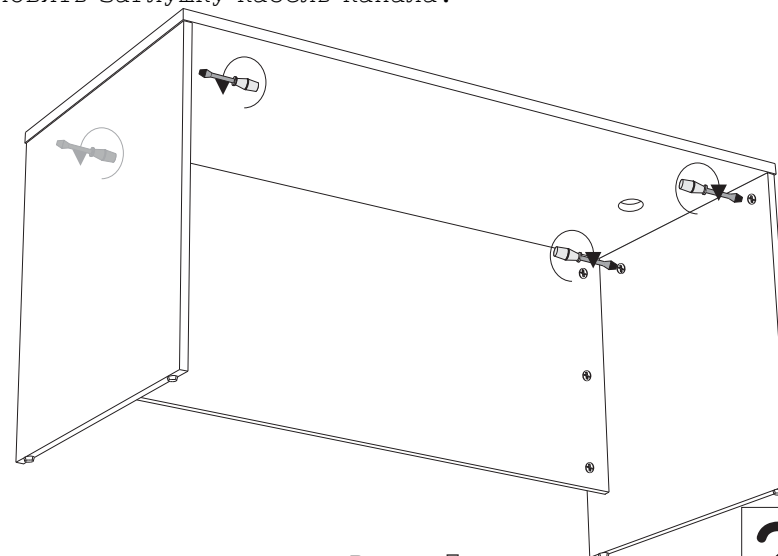


Рис. 7