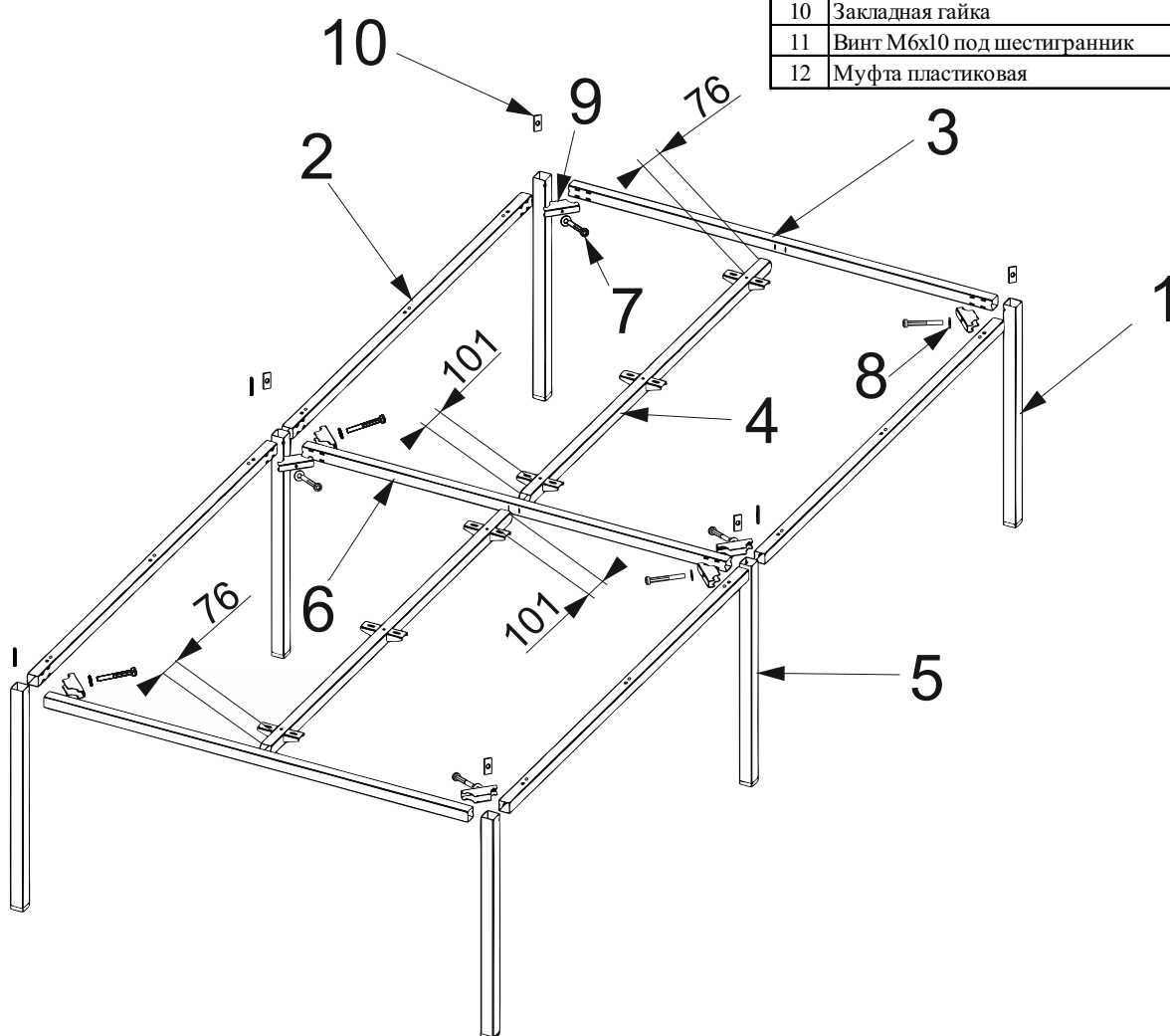




## Схема сборки бэнч-системы I (С, V) -51 (52) , II (СL, VL) -51 (52)

поз.	Наименование	Кол-во
1	Опора 40x40	4
2	Траверса длины 30x30	4
3	Траверса глубины 30x30	2
4	Траверса промежуточная 30x30	2
5	Опора 40x40 промежуточная	2
6	Траверса глубины 30x30 промежуточн.	1
7	Винт М8x75 под шестигранник	8
8	Шайба М8	8
9	Уголок соединительный	8
10	Закладная гайка	8
11	Винт М6x10 под шестигранник	24
12	Муфта пластиковая	24



### Порядок сборки:

1. Вставить промежуточную траверсу 4 в отверстия траверсы глубины 3 и траверсы глубины промежуточной 6;
2. Вставить уголок соединительный 9 в пазы траверсы длины 2 и траверсы глубины 3;
3. Вложить в опору 1 гайку закладную 10 и притянуть траверсы к опоре винтом 7, предварительно надев на него шайбу 8;
4. Вложить в опору промежуточную 5 гайку закладную 10 и притянуть траверсы к опоре винтом 7, предварительно надев на него шайбу 8;
5. Пп. 1- 4 повторить для второй половины металлокаркаса.
6. Вбить в отверстия на столешницах пластиковые муфты 12.
7. Прикрутить столешницы к металлокаркасу винтами 11.