



1. Перед началом сборки убедитесь, пожалуйста, в полной комплектации и целостности деталей.
Обращаем Ваше внимание, что все претензии по внешнему виду деталей принимаются только ДО осуществления сборки элементов.

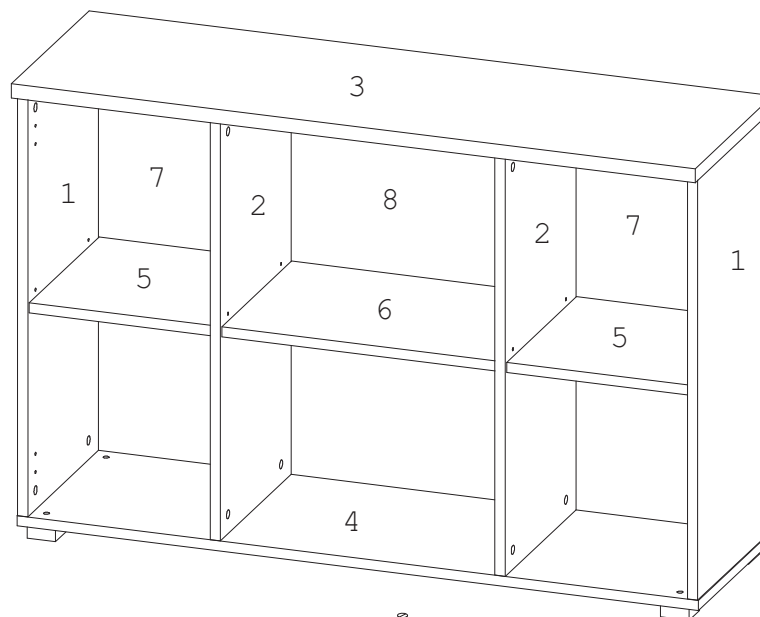
2. Не утилизируйте упаковки от изделий до окончания сборки. В случае оформления рекламации понадобится указать данные с этикеток.

Детали

Поз.	Наименование	Кол-во	Размер детали
1	Бок	2	740x341x18
2	Перегорodka	2	740x341x18
3	Верх	1	1200x374x25
4	Низ	1	1196x341x18
5	Полка 1	2	318x337x18
6	Полка 2	1	480x337x18
7	Задняя стенка 1	2	762x345x3
8	Задняя стенка 2	1	762x500x3

Фурнитура

Поз.	Наименование	Кол-во	Эскиз
9	Шкант	16	
10	Опора 50x50x20	5	
11	Саморез 3,5x16	34	
12	Дюбель-саморез	16	
13	Эксцентрик 15x13	16	
14	Саморез 3x16	26	
15	Скрепка мебельная	14	
16	Полкодержатель	12	



Порядок сборки:

1. Прикрутить опоры 10 к низу 4 саморезами 11 таким образом, чтобы отверстия в детали 4 совпали с регулировочными отверстиями на опорах 10 (Рис.1). Под центральную опору отверстия нет.
2. Вкрутить дюбели 12 в верх 3 и низ 4 (Рис. 2).

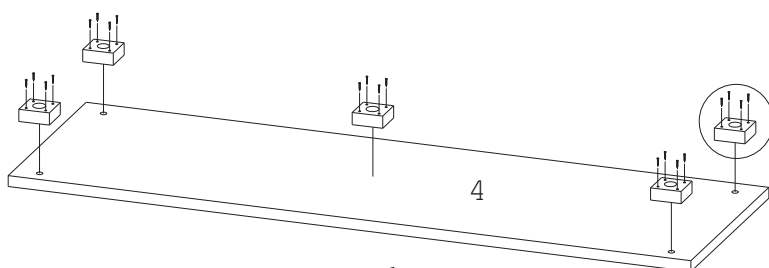


Рис. 1

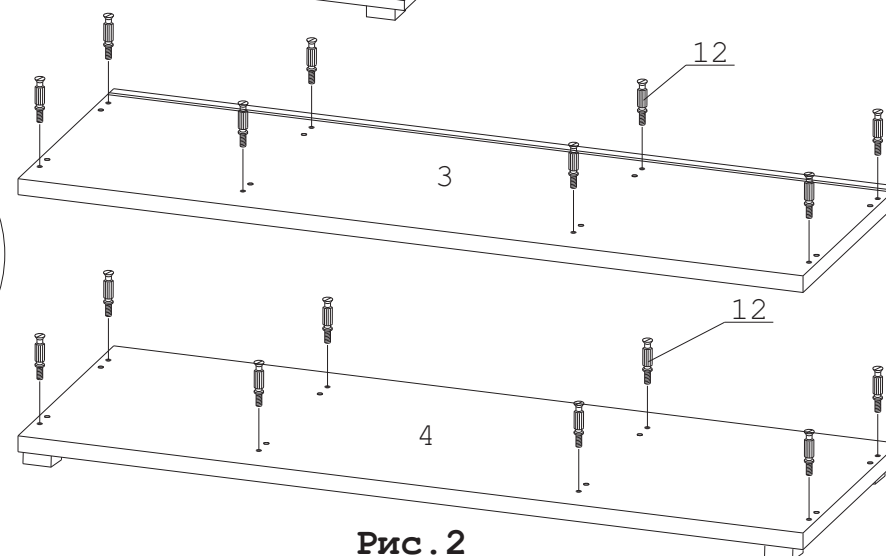
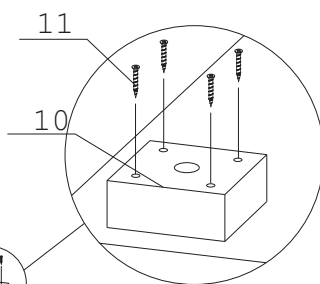


Рис. 2



3. Вставить эксцентрики 13 (стрелками к торцевым отверстиям) и шканты 9 в отверстия на боках 1 и перегородках 2 (Рис.3).
4. Соединить верх 3 и низ 4 с боками 1 и перегородками 2 (Рис. 4). Затянуть эксцентрики по часовой стрелке до упора.

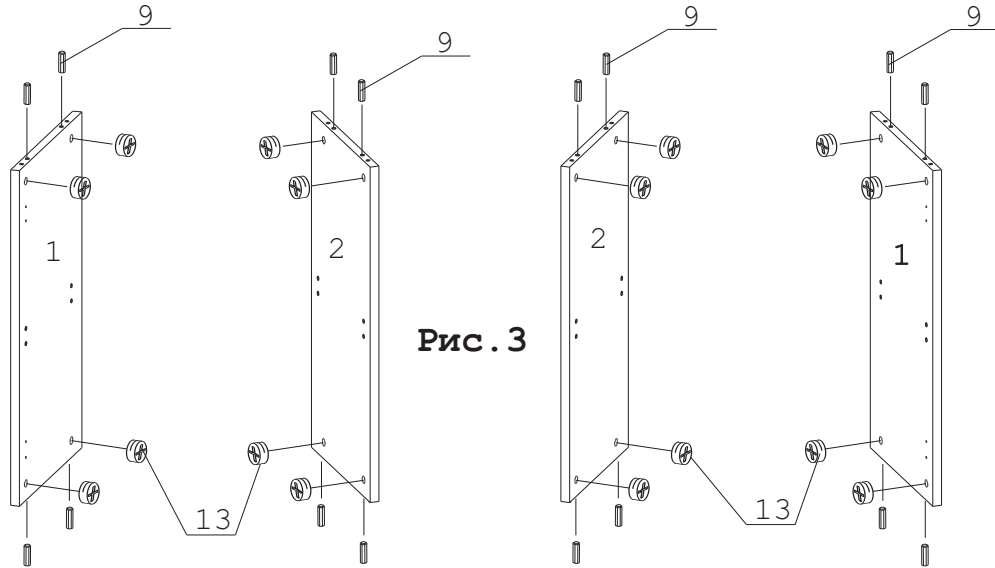


Рис. 3

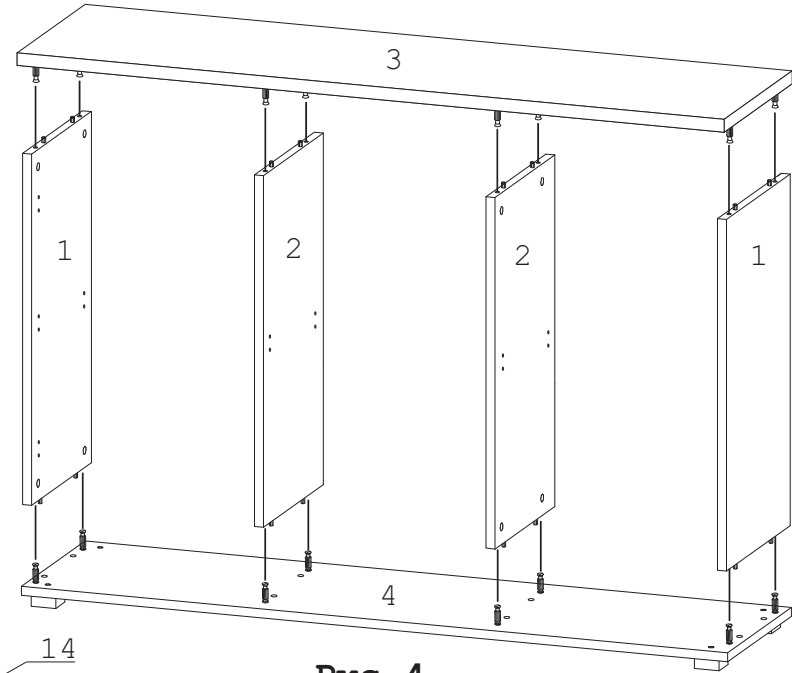


Рис. 4

5. Положить собранный каркас на пол лицевой стороной вниз.
6. Уложить задние стенки 7 и 8 на каркас тумбы, задвинув их в паз на детали верх 3 (Рис. 5).
7. Прикрутить задние стенки 7 и 8 к бокам 1 и низу 4 саморезами 14 на расстоянии примерно 150мм. К перегородкам 2 задние стенки прикрепить с помощью скрепок мебельных 15, прикрученных саморезами 11 (Рис. 5).
8. Вставить полкодержатели 16 в отверстия на боках 1 и перегородках 2 на нужной высоте. Установить полки 5 и 6 на полкодержатели (Рис. 6)

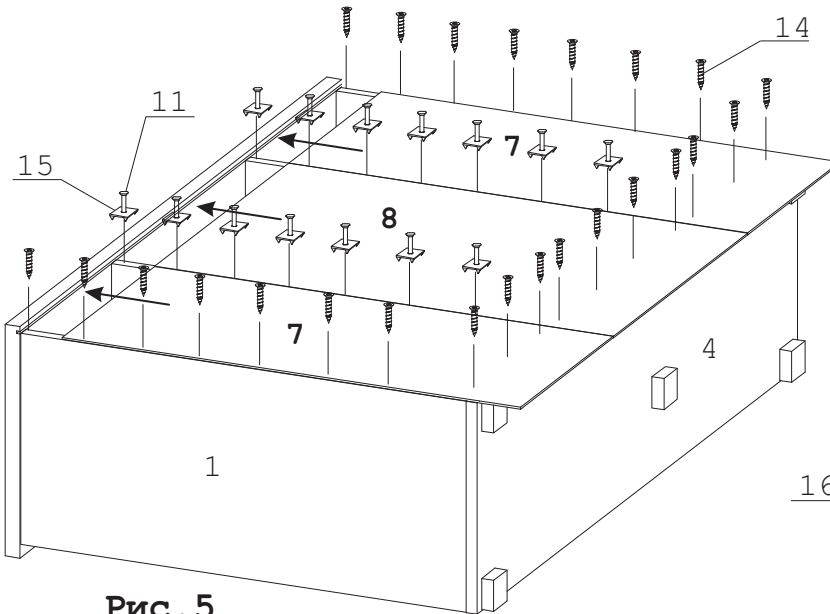


Рис. 5

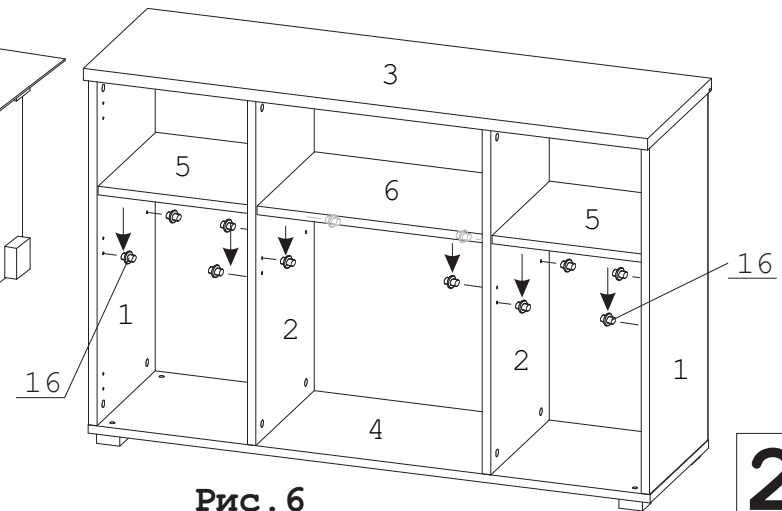


Рис. 6