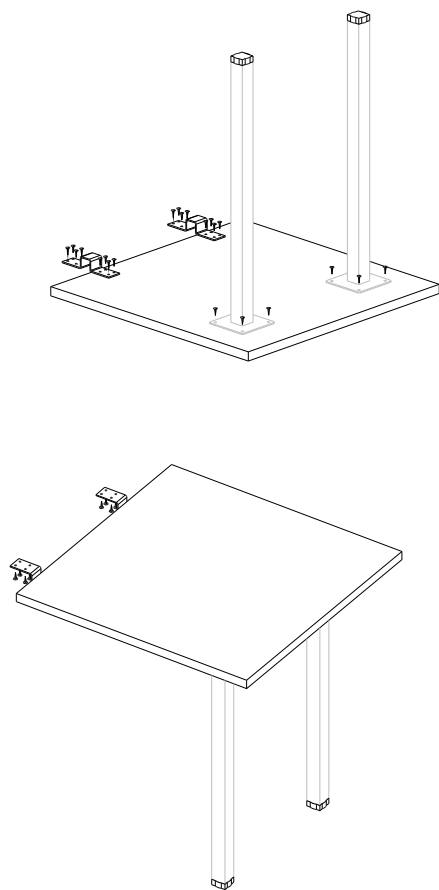


Схема установки I-81

Порядок сборки:

1. Положить столешницу лицевой стороной на пол;
2. Прикрутить саморезами опоры к столешнице;
3. Прикрепить брифинг саморезами к столу при помощи пластин;

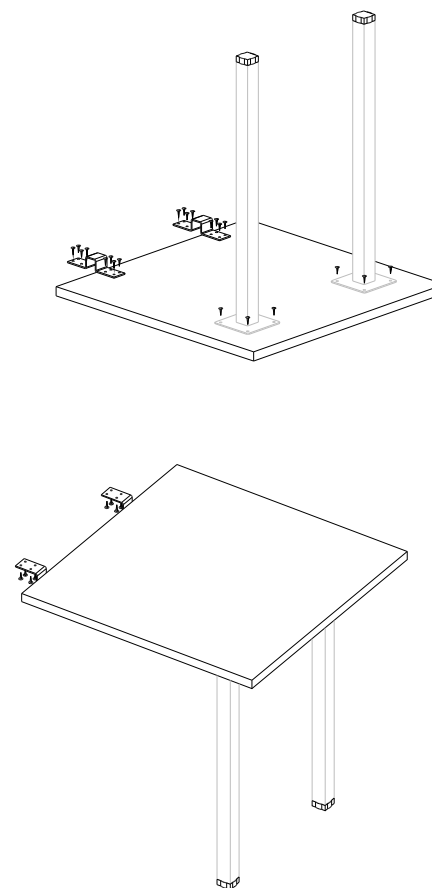


Фурнитура		
		
1	2	3
2шт	24шт	2шт

Схема установки I-81

Порядок сборки:

1. Положить столешницу лицевой стороной на пол;
2. Прикрутить саморезами опоры к столешнице;
3. Прикрепить брифинг саморезами к столу при помощи пластин;



Фурнитура		
		
1	2	3
2шт	24шт	2шт