



1. Перед началом сборки убедитесь, пожалуйста, в полной комплектации и целостности деталей.




Обращаем Ваше внимание, что все претензии по внешнему виду деталей принимаются только ДО осуществления сборки элементов.

2. Не утилизируйте упаковки от изделий до окончания сборки. В случае оформления рекламации понадобится указать данные с этикеток.

Детали

Поз.	Наименование	Кол-во	Размер детали
1	Горизонталь	4	420x329x18
2	Задняя стенка	1	1858x420x18

Фурнитура

Поз.	Наименование	Кол-во	Эскиз
3	Дюбель-саморез (длина резьбы 8мм)	16	
4	Эксцентрик 15x13	16	
5	Конфирмат	8	

Порядок сборки:

1. Вставить эксцентрики 4 в горизонталь 1 стрелками к торцевым отверстиям (Рис. 1).
2. Прикрутить горизонталь 1 к задней стенке 2 конфирматами 5 (Рис. 2).
3. Дюбели 3 вкручиваются в бока дополнительных стеллажей/шкафов L-641, L-562, L-622 (со сквозной перфорацией) при сборке непрерывной цепочки шкафной группы.

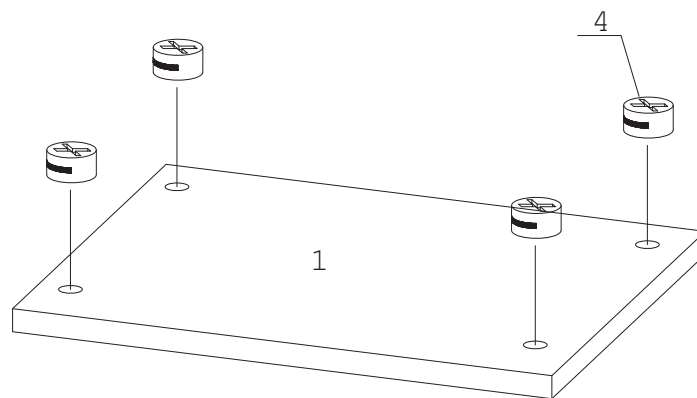
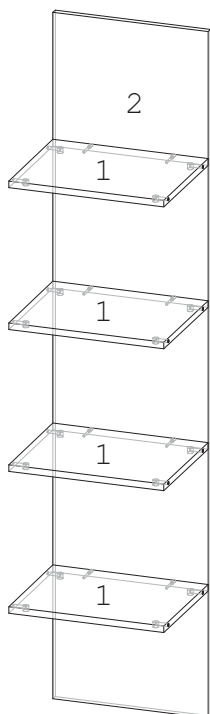


Рис. 1

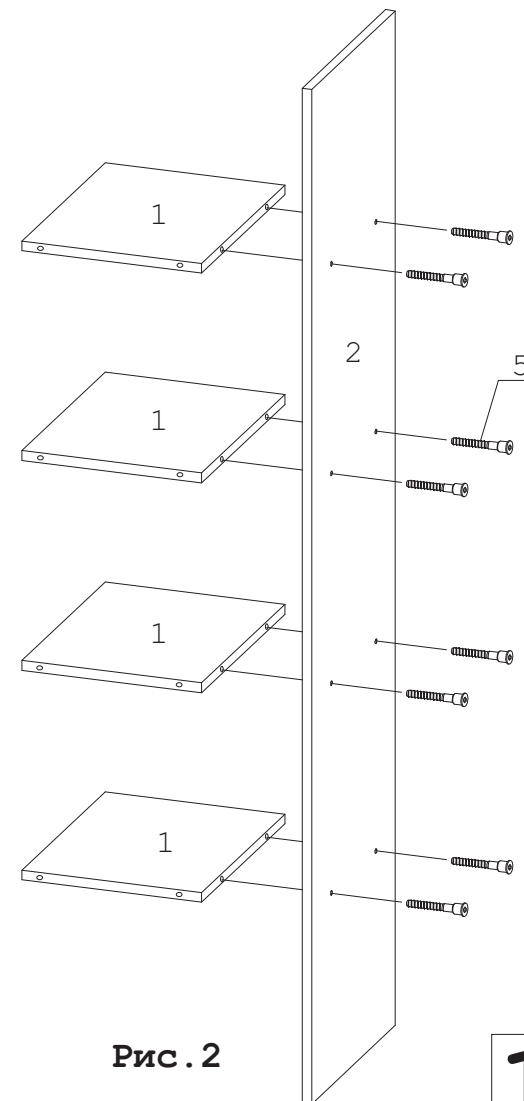


Рис. 2

Серия мебели Лето

Схема сборки непрерывной цепочки шкафной группы



1. Перед началом сборки убедитесь, пожалуйста, в полной комплектации и целостности деталей.

Обращаем Ваше внимание, что все претензии по внешнему виду деталей принимаются только ДО осуществления сборки элементов.

2. Не утилизируйте упаковки от изделий до окончания сборки. В случае оформления рекламации понадобится указать данные с этикеток.

Для создания непрерывной цепочки шкафной группы необходимо использовать:

1. Один базовый элемент на выбор: стеллаж L-67, шкаф для одежды L-621 или шкаф для документов L-561

2. Дополнительные элементы: L-641, L-622 и/или L-562 в любом количестве

3. Промежуточный стеллаж L-642, в количестве РАВНОМ общему количеству дополнительных элементов

Рассмотрим схему сборки цепочки, состоящей из следующих элементов:

L-67 - 1 шт - базовый элемент,
L-641 - 1 шт - дополнительный элемент,
L-622 - 1 шт - дополнительный элемент,
L-642 - 2 шт - промежуточный стеллаж.

Порядок сборки:

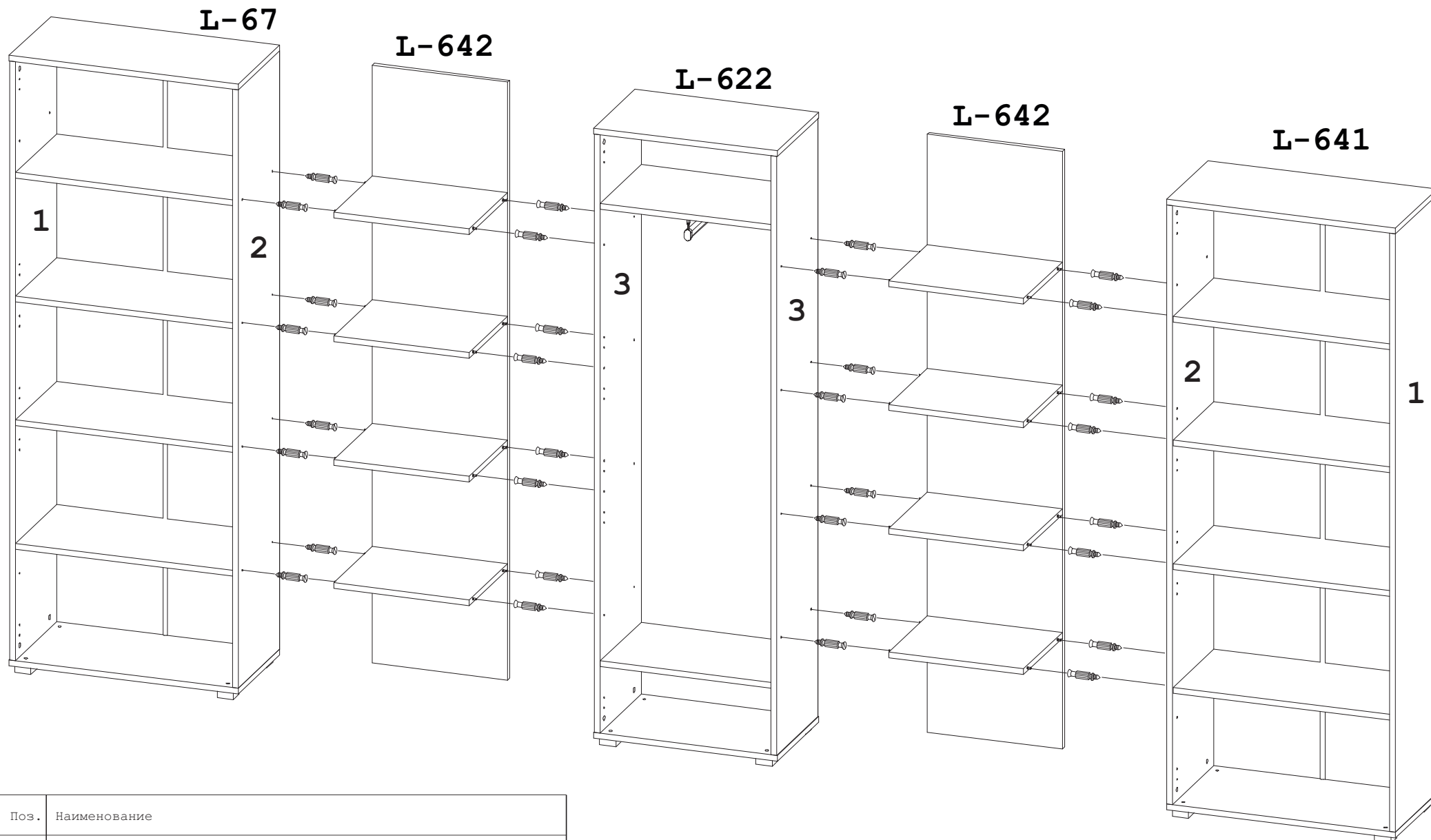
1. Определить последовательность расположения стеллажей и шкафов в цепочке.

2. Собрать стеллажи и шкафы согласно соответствующим схемам сборки (в нашем примере L-67, L-641, L-622, L-642), сменив расположение боков в крайних элементах. Бока 1 без сквозной перфорации от базового элемента (L-67) установить в качестве крайних боков цепочки.

3. Бока промежуточные 2 и 3 со сквозной перфорацией (в нашем примере от элементов L-641, L-622) располагаются внутри цепочки.

4. Вкрутить дюбели с длиной резьбы 8мм (входят в комплект фурнитуры к стеллажам L-642) в отверстия на боках промежуточных 2 и 3.

4. Соединить последовательно стеллажи и шкафы в цепочке, затянуть эксцентрики на горизонталях стеллажа L-642 по часовой стрелке до упора.



Поз.	Наименование
1	Бока, без сквозной перфорации (от стеллажа L-67)
2	Бока промежуточные, со сквозной перфорацией (от стеллажа L-641)
3	Бока промежуточные, со сквозной перфорацией (от шкафа L-622)