



1. Перед началом сборки убедитесь, пожалуйста, в полной комплектации и целостности деталей.

**Обращаем Ваше внимание, что все претензии по внешнему виду деталей принимаются только ДО осуществления сборки элементов.**

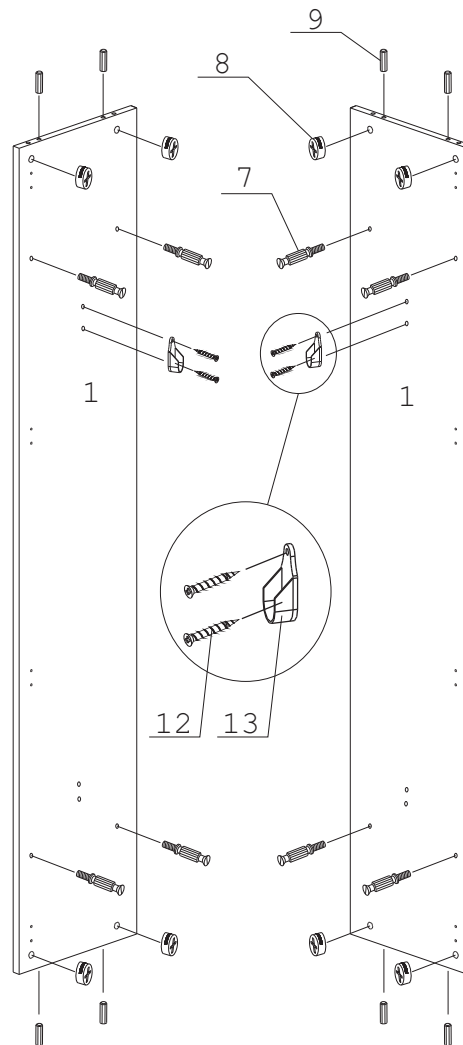
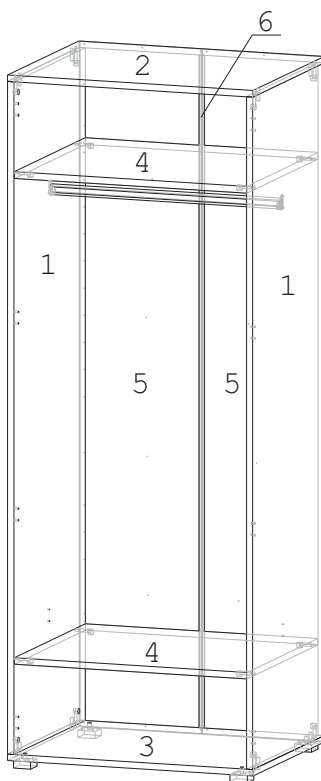
2. Не утилизируйте упаковки от изделий до окончания сборки. В случае оформления рекламации понадобится указать данные с этикеток.

#### Детали

Поз.	Наименование	Кол-во	Размер детали
1	Бок	2	1860x570x18
2	Верх	1	712x570x18
3	Низ	1	712x570x18
4	Горизонталь	2	674x567x18
5	Задняя стенка	2	1894x353x4
6	Профиль соединительный	1	1860

#### Фурнитура

Поз.	Наименование	Кол-во	Эскиз
7	Дюбель-саморез	16	
8	Эксцентрик 15x13	16	
9	Шкант	8	
10	Опора 50x50x20	4	
11	Саморез 3x16	54	
12	Саморез 3,5x16	20	
13	Штангодержатель	2	
14	Штанга	1	



#### Порядок сборки:

1. Прикрутить опоры 10 к низу 3 саморезами 12 таким образом, чтобы отверстия в детали 3 совпали с регулировочными отверстиями на опорах 10 (Рис.1)
2. Вставить эксцентрики 8 в отверстия на горизонталях 4 (Рис. 2) и боках 1 (Рис. 3) стрелками к торцевым отверстиям.
3. Вставить шканты 9 в отверстия на торцах боков 1 (Рис. 3).
4. Вкрутить дюбели 7 в бока 1 (Рис. 3), верх 2 и низ 3 (Рис. 4).
5. Прикрутить штангодержатели 13 к бокам 1 саморезами 12 (Рис. 3).

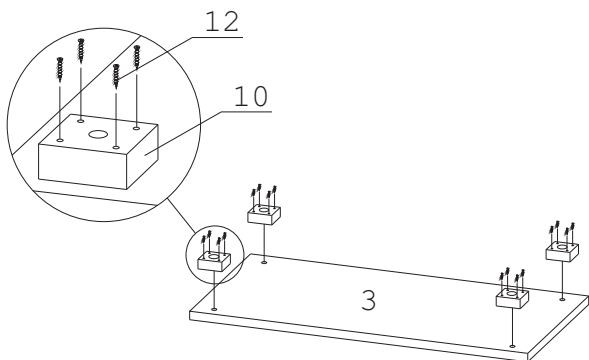
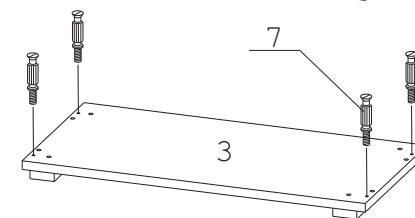
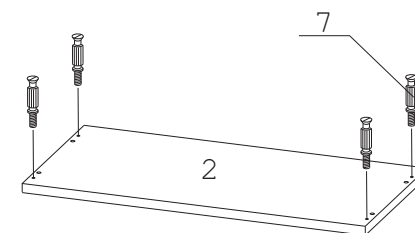


Рис. 1

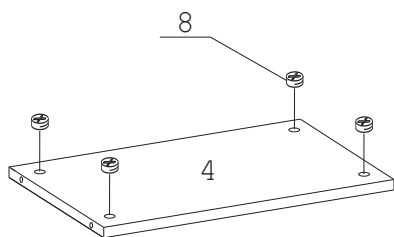


Рис. 2

Рис. 3

Рис. 4

## Серия мебели Лето

### Схема сборки каркаса шкафа

#### Л-731



6. Соединить горизонтали 4 с боками 1 (Рис. 5). Затянуть эксцентрики по часовой стрелке до упора.
7. Соединить верх 2 и низ 3 с боками 1 (Рис. 6). Затянуть эксцентрики по часовой стрелке до упора.
8. Положить собранный каркас на пол лицевой стороной вниз.
9. Задние стенки 5 вставить в профиль 6. Уложить их на каркас стеллажа, прикрутить саморезами 11 на расстоянии примерно 150мм друг от друга (Рис. 7).
10. Установить каркас шкафа в вертикальное положение, установить штангу 14 на штангодержатели 13 (Рис. 8).

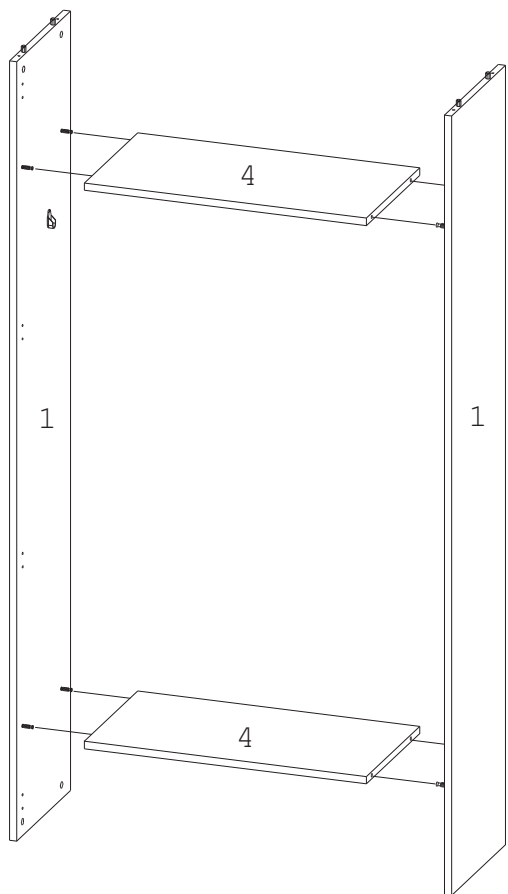


Рис. 5

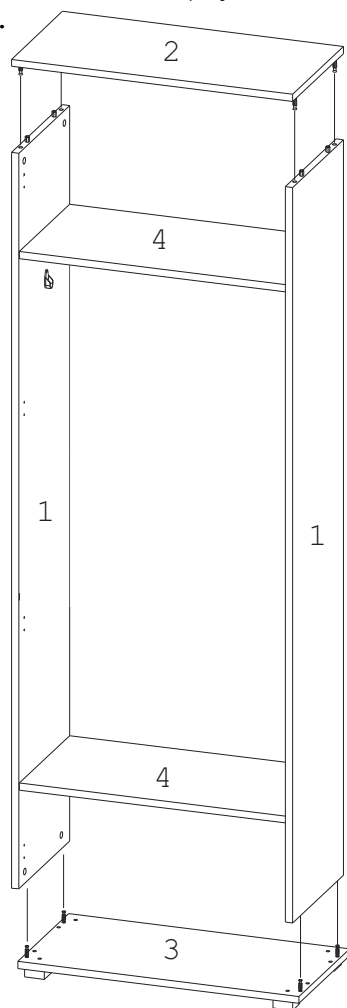


Рис. 6

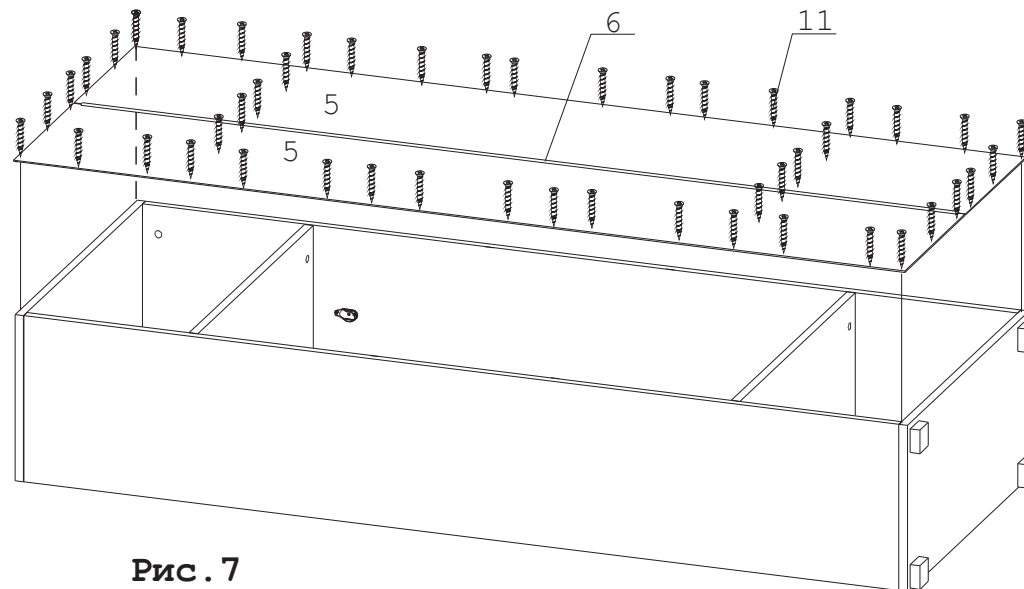


Рис. 7

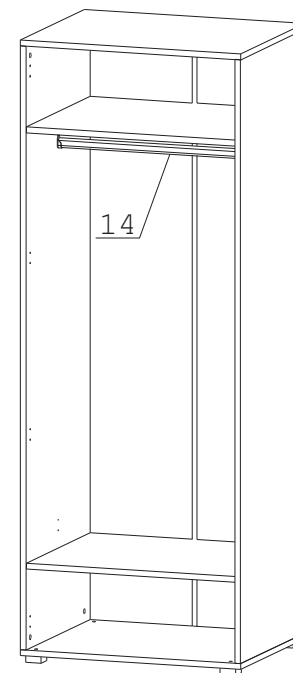


Рис. 8