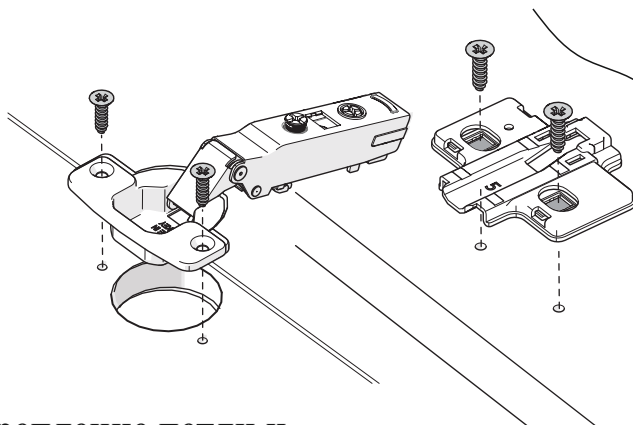
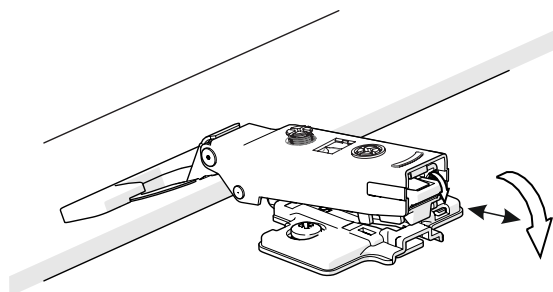




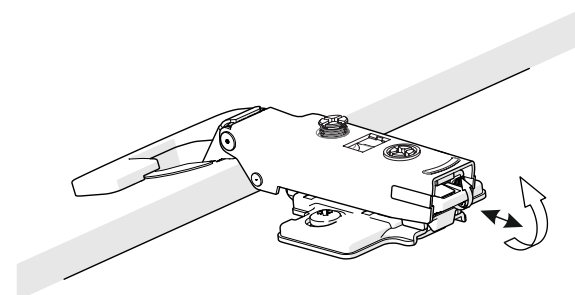
Установка и регулировка петель



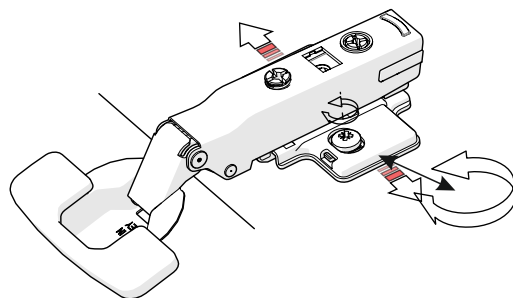
Крепление петель и ответной планки



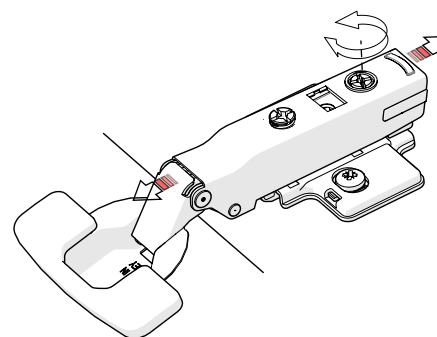
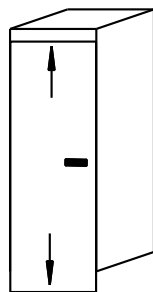
Монтаж двери



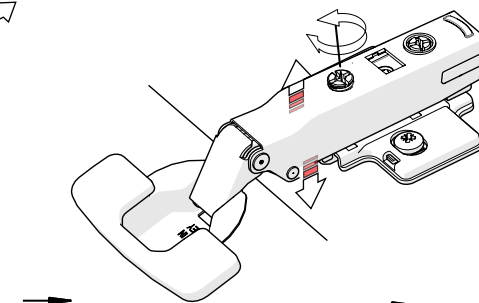
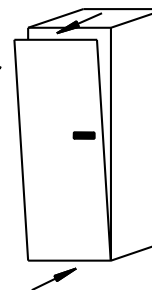
Демонтаж двери



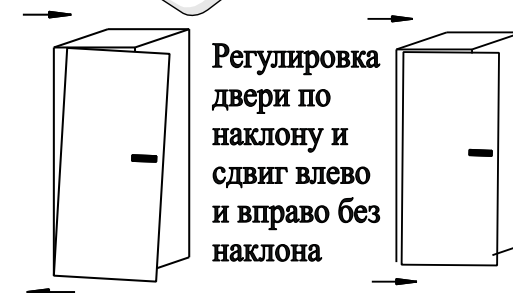
Регулировка двери по высоте



Регулировка двери по вылету



Регулировка двери по наклону и сдвиг влево и вправо без наклона



Установка дверей осуществляется на предварительно выставленный по уровню каркас!

1. Приверните петли к двери. Приверните ответные планки к боку шкафа. Наденьте петли на ответные планки и защелкните замок согласно рис. «монтаж двери»
2. Приверните ручку к двери, подложив под шляпку винта насадное кольцо.
4. В случае необходимости отрегулируйте двери, как показано на схеме.

ВНИМАНИЕ!!! При работе со стеклом не использовать шуруповерт и не прилагать чрезмерное усилие при затяжке винтов. Чрезмерное усилие может привести к повреждению стекла.

