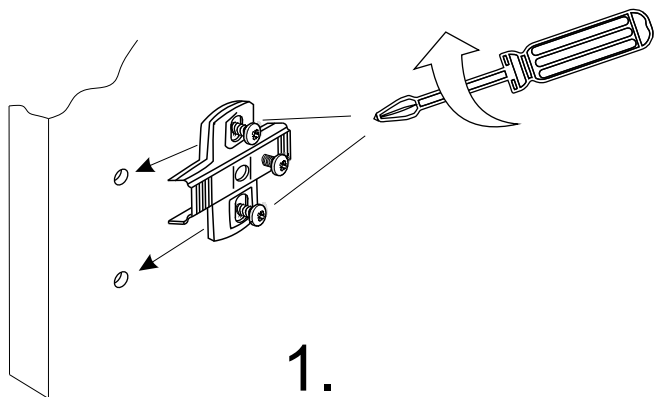
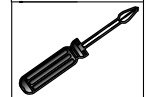
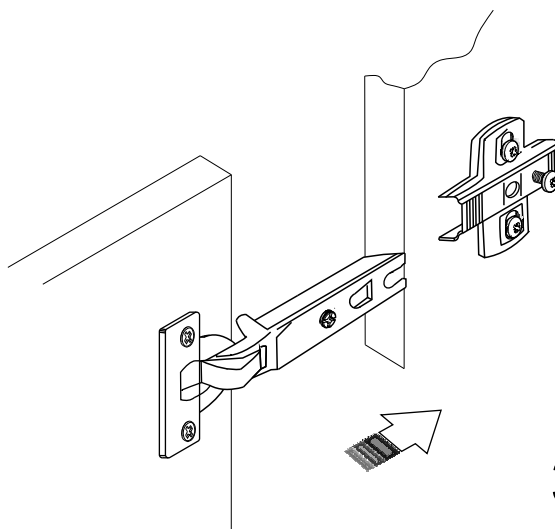


Установка дверей

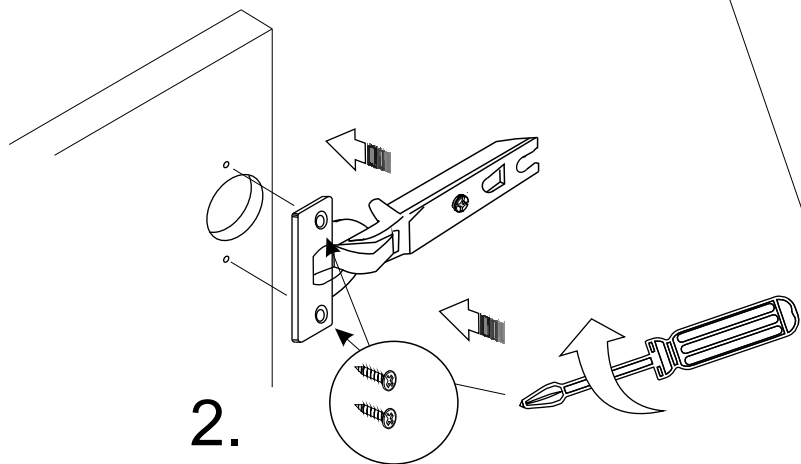
Инструмент
для сборки



1.

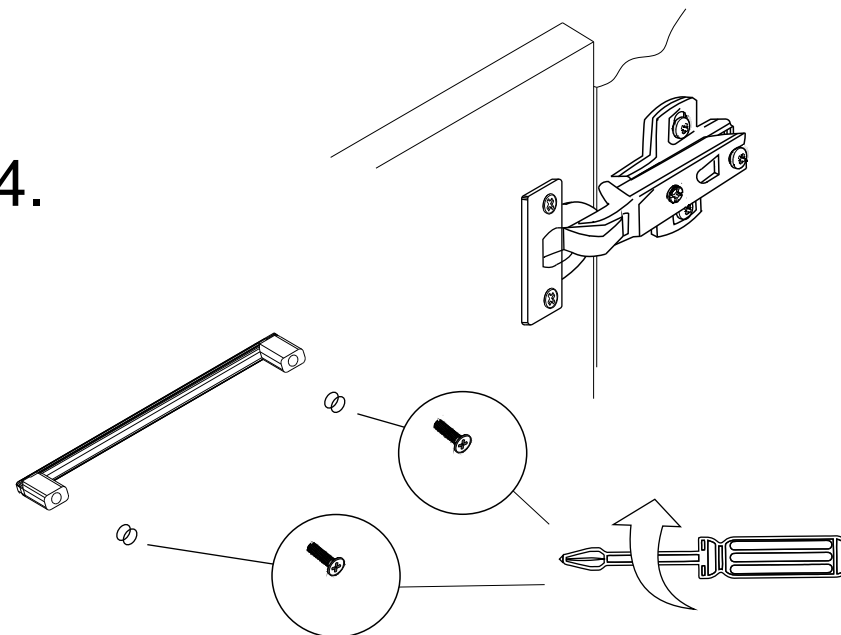


3.

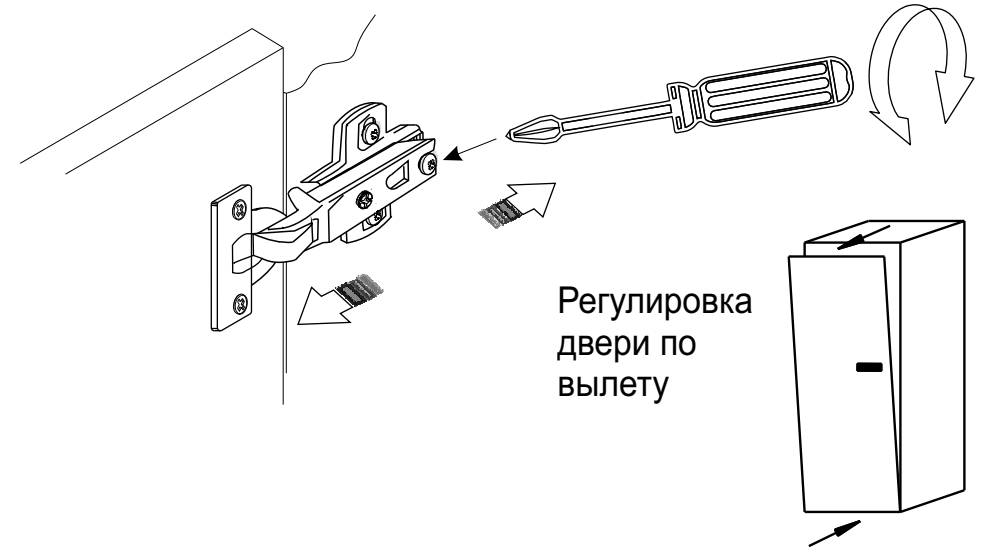
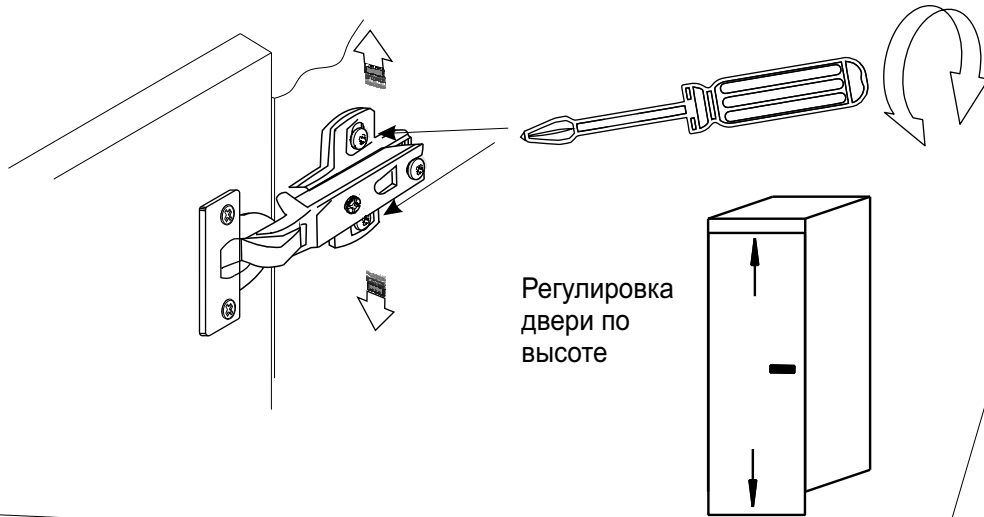


2.

4.



Регулировка положения дверей



Установка дверей осуществляется на предварительно выставленный по уровню каркас!!!

