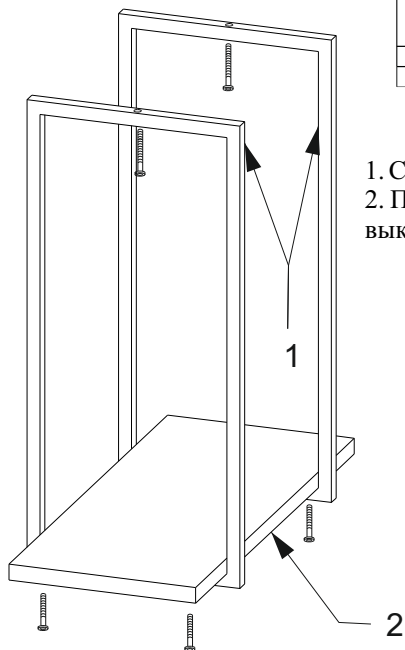


Инструмент
для сборки



Схема сборки подвеса для системного блока D-024

Фурнитура	
	
А	Б
4 шт.	2 шт.



1. Соединить деталь 2 с деталями 1 с помощью винтов А.
2. Прикрутить детали 1 к концевой опоре металлокаркаса винтами Б, предварительно выкрутив винты для крепления столешницы в месте крепления подвеса.

Рис.1

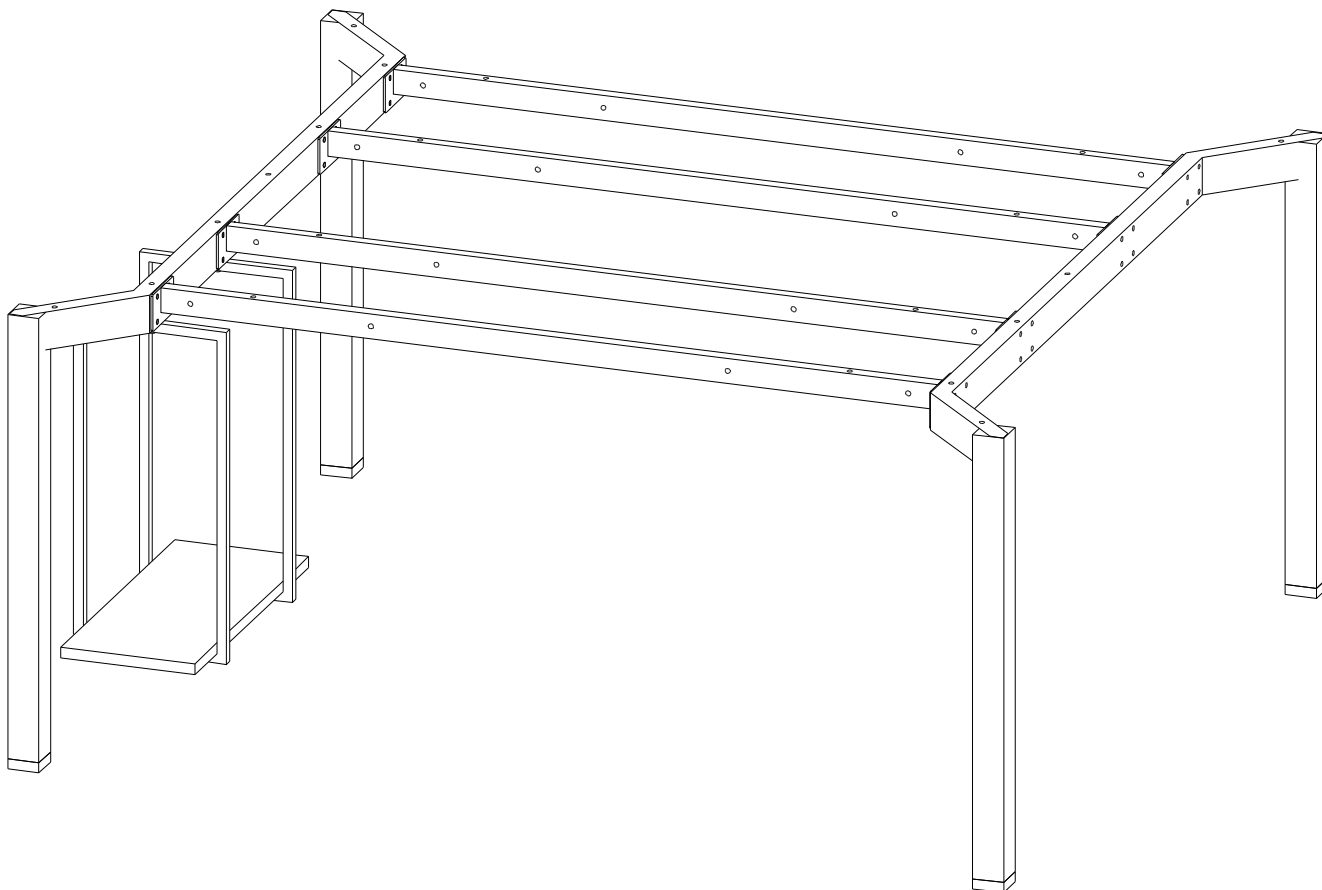


Рис.2