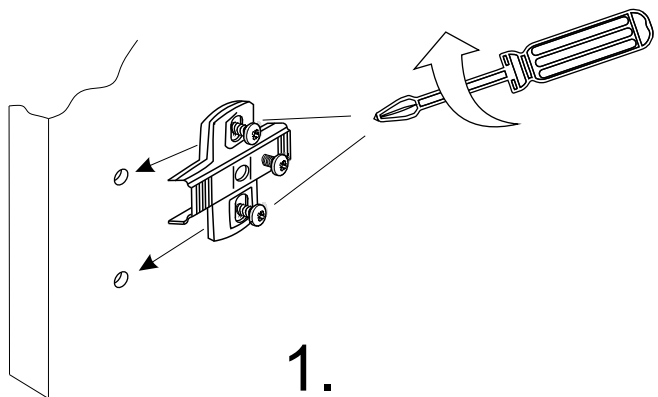
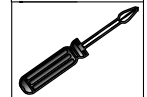
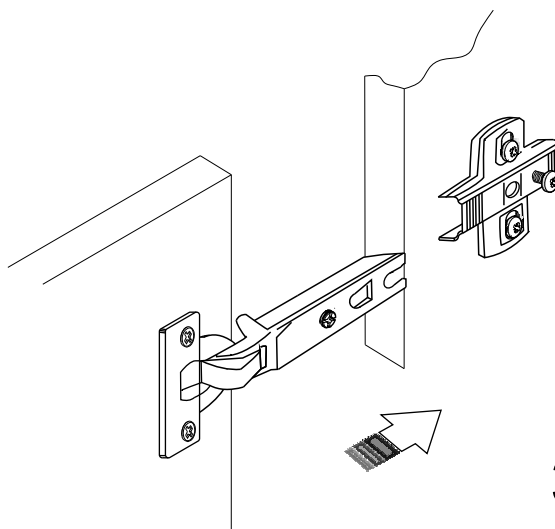


## Установка дверей

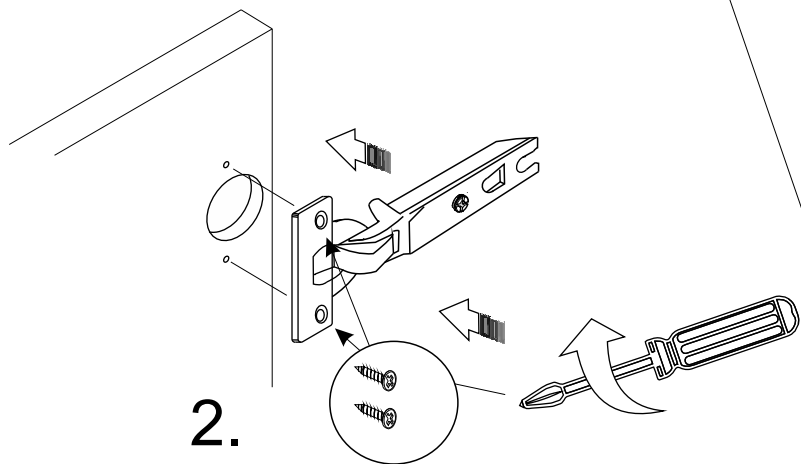
Инструмент  
для сборки



1.

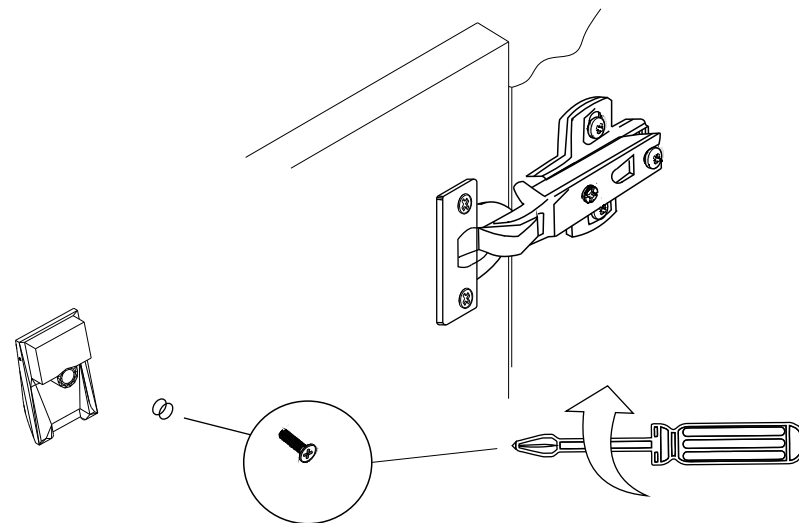


3.

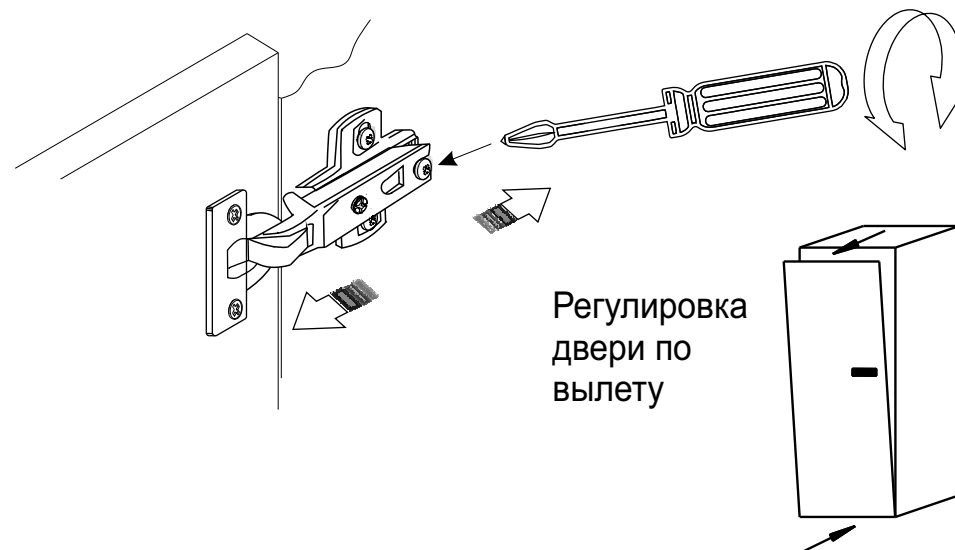
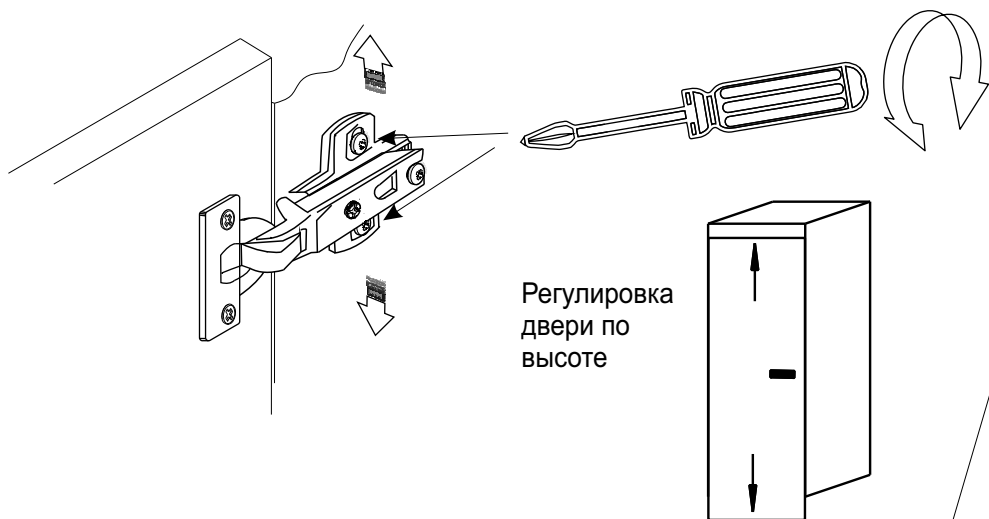


2.

4.



## Регулировка положения дверей



**Установка дверей осуществляется на предварительно выставленный по уровню каркас!!!**

