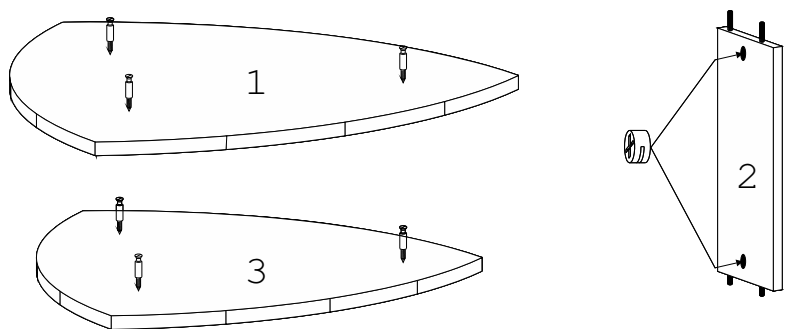
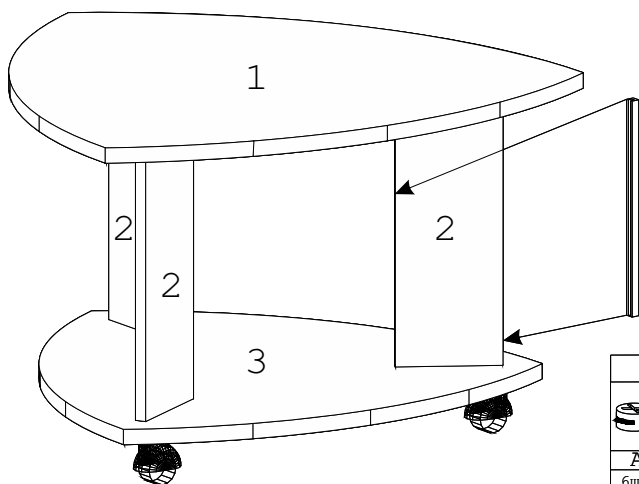


## Схема сборки стола журнального V-410

1. Ввернуть дюбели В в детали 1 и 3.
2. Вбить шканты D в торцы деталей 2, вставить эксцентрики А в отверстия на деталях 2 стрелками к торцевым отверстиям.



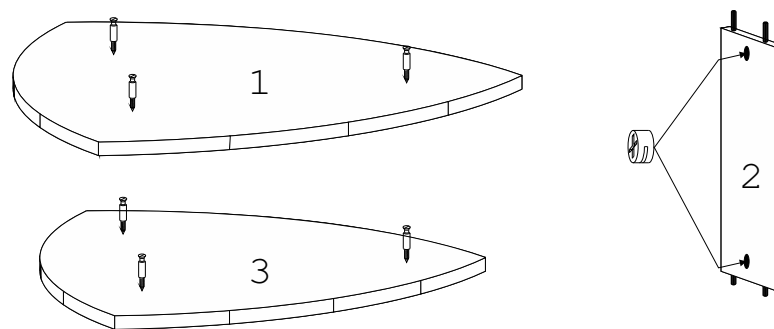
3. Соединить детали 2 с деталями 1 и 3, как показано на рисунке. Затянуть эксцентрики по часовой стрелке до упора.
4. Привернуть колесные опоры Е к детали 3 шурупами F.
5. Установить на детали 2 пластмассовый профиль G



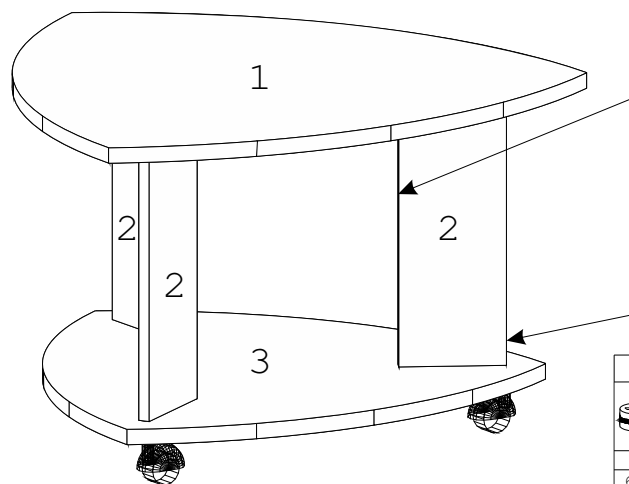
Фурнитура						
						
А	В	С	Д	Е	F	G
6шт	6шт	6шт	12шт	3шт	12шт	6шт

## Схема сборки стола журнального V-410

1. Ввернуть дюбели В в детали 1 и 3.
2. Вбить шканты D в торцы деталей 2, вставить эксцентрики А в отверстия на деталях 2 стрелками к торцевым отверстиям.



3. Соединить детали 2 с деталями 1 и 3, как показано на рисунке. Затянуть эксцентрики по часовой стрелке до упора.
4. Привернуть колесные опоры Е к детали 3 шурупами F.
5. Установить на детали 2 пластмассовый профиль G



Фурнитура						
						
А	В	С	Д	Е	F	G
6шт	6шт	6шт	12шт	3шт	12шт	6шт