



**Схема сборки тумбы
Греденция (2 ящика) Р-292**

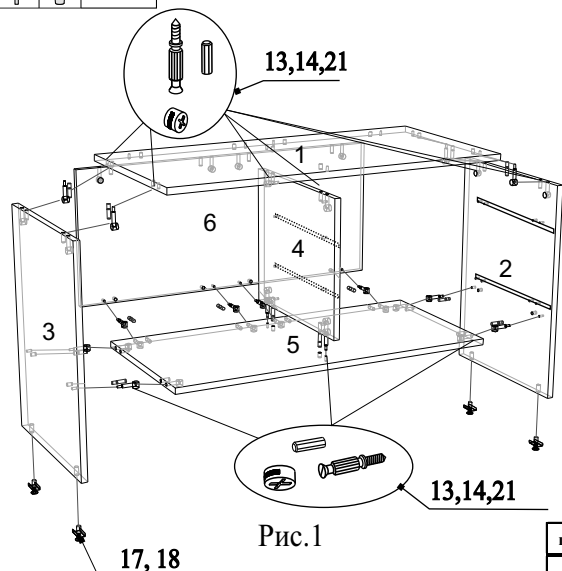


Рис.1

Детали:

Наименование	Размер	Кол-во
1. Крышка	890x450x16	1
2. Бок 1	569x426x16	1
3. Бок 2	569x426x16	1
4. Перегородка	407x350x16	1
5. Горизонталь	852x407x16	1
6. Задняя стенка	852x367x16	1
7. Фасад 1	446x142x16	1
8. Фасад 2	446x216x16	1
9. Задняя стенка ящика	367x99x16	2
10. Бок ящика левый	400x100x12	2
11. Бок ящика правый	400x100x12	2
12. Дно ящика	405x390x4	2

Фурнитура:

поз.	Наименование	Кол-во	Эскиз
13	Дюбель-саморез	24	
14	Эксцентрик 15x13	20	
15	Эксцентрик 15x10	4	
16	Конфирмат 7x50	4	
17	Опора	4	
18	Шуруп 4.2x19	8	
19	Направляющие 400мм серые	2	
20	Евровинт 6,3x10,5	8	
21	Шкант 8x30	24	
22	Шкант 6x30	4	
23	Шуруп 3,5x16	12	
24	Шуруп 3x16	6	
25	Ручка	2	
26	Винт М4x20	4	

Порядок сборки тумбы с ящиками справа:
(левая тумба собирается зеркально).

1. В крышку 1 вкрутить дюбели 13;
2. К боку 2 и перегородке 4 прикрутить направляющие 19 евровинтами 20;
3. К нижним торцам боков 2,3, прикрутить опоры 17 шурупами 18;
4. В отверстия боков 2,3, горизонталь 5, задней стенки 6 и перегородки 4 вставить эксцентрики 14 стрелками к торцу детали, вкрутить дюбели 13 и в торцы вставить шканты 21;
5. Соединить горизонталь 5 с задней стенкой 6 и боками 2 и 3, затянуть эксцентрики по часовой стрелке до упора.
6. Соединить перегородку 4 с горизонталью 5, затянуть эксцентрики по часовой стрелке до упора.
7. Установить сверху тумбы крышку 1 и затянуть эксцентрики по часовой стрелке до упора;
8. Вставить ящики;
9. Выровнять положение ящиков, отрегулировав положение направляющих в тумбе. Зафиксировать направляющие с шурупами 14;



**Схема сборки тумбы
Греденция (2 ящика) Р-292**

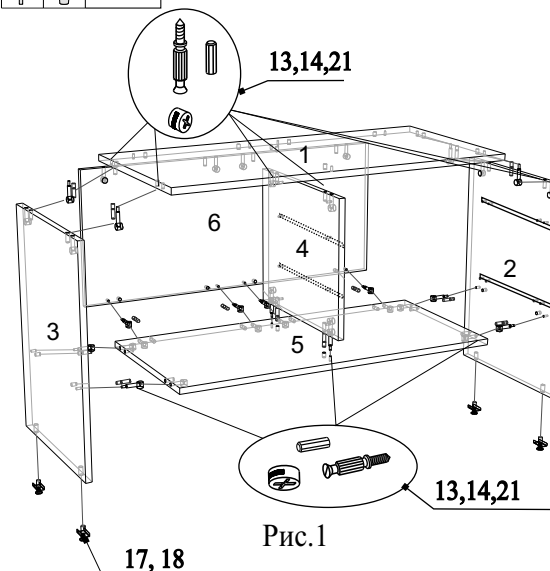


Рис.1

Детали:

Наименование	Размер	Кол-во
1. Крышка	890x450x16	1
2. Бок 1	569x426x16	1
3. Бок 2	569x426x16	1
4. Перегородка	407x350x16	1
5. Горизонталь	852x407x16	1
6. Задняя стенка	852x367x16	1
7. Фасад 1	446x142x16	1
8. Фасад 2	446x216x16	1
9. Задняя стенка ящика	367x99x16	2
10. Бок ящика левый	400x100x12	2
11. Бок ящика правый	400x100x12	2
12. Дно ящика	405x390x4	2

Фурнитура:

поз.	Наименование	Кол-во	Эскиз
13	Дюбель-саморез	24	
14	Эксцентрик 15x13	20	
15	Эксцентрик 15x10	4	
16	Конфирмат 7x50	4	
17	Опора	4	
18	Шуруп 4.2x19	8	
19	Направляющие 400мм серые	2	
20	Евровинт 6,3x10,5	8	
21	Шкант 8x30	24	
22	Шкант 6x30	4	
23	Шуруп 3,5x16	12	
24	Шуруп 3x16	6	
25	Ручка	2	
26	Винт М4x20	4	

Порядок сборки тумбы с ящиками справа:
(левая тумба собирается зеркально).

1. В крышку 1 вкрутить дюбели 13;
2. К боку 2 и перегородке 4 прикрутить направляющие 19 евровинтами 20;
3. К нижним торцам боков 2,3, прикрутить опоры 17 шурупами 18;
4. В отверстия боков 2,3, горизонталь 5, задней стенки 6 и перегородки 4 вставить эксцентрики 14 стрелками к торцу детали, вкрутить дюбели 13 и в торцы вставить шканты 21;
5. Соединить горизонталь 5 с задней стенкой 6 и боками 2 и 3, затянуть эксцентрики по часовой стрелке до упора.
6. Соединить перегородку 4 с горизонталью 5, затянуть эксцентрики по часовой стрелке до упора.
7. Установить сверху тумбы крышку 1 и затянуть эксцентрики по часовой стрелке до упора;
8. Вставить ящики;
9. Выровнять положение ящиков, отрегулировав положение направляющих в тумбе. Зафиксировать направляющие с шурупами 14;

Схема сборки ящика

1. Вставить шканты 22 в торцы задних стенок ящиков;
2. Вставить эксцентрики 15 в отверстия боков ящиков и шканты 22 в торцы;
3. В фасады закрепить дюбели 13
4. Соединить фасад, бока ящиков, и заднюю стенку (см. рис.2);
5. Дно ящика вставить в паз на фасаде и выровнять относительно боковых и задней стенок ящика;
6. Прикрутить направляющие через дно к бокам ящика шурупами 23;
7. Прикрутить ручку 25 винтами 26.

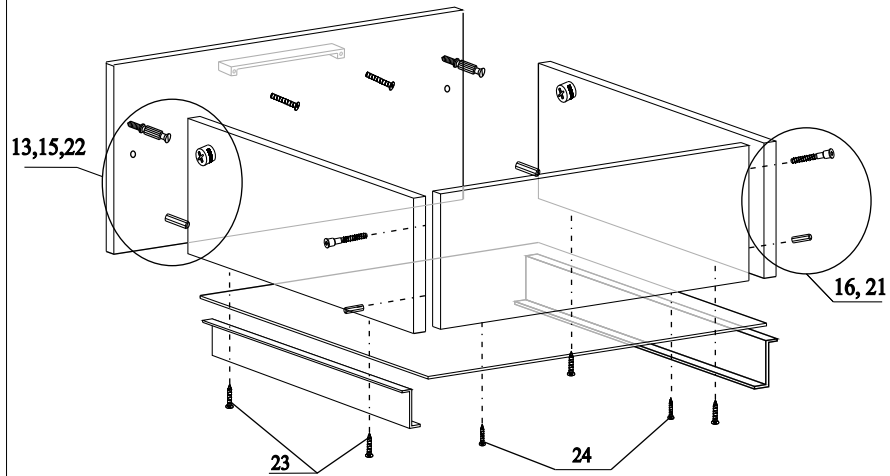


Рис.2

Схема сборки ящика

1. Вставить шканты 22 в торцы задних стенок ящиков;
2. Вставить эксцентрики 15 в отверстия боков ящиков и шканты 22 в торцы;
3. В фасады закрепить дюбели 13
4. Соединить фасад, бока ящиков, и заднюю стенку (см. рис.2);
5. Дно ящика вставить в паз на фасаде и выровнять относительно боковых и задней стенок ящика;
6. Прикрутить направляющие через дно к бокам ящика шурупами 23;
7. Прикрутить ручку 25 винтами 26.

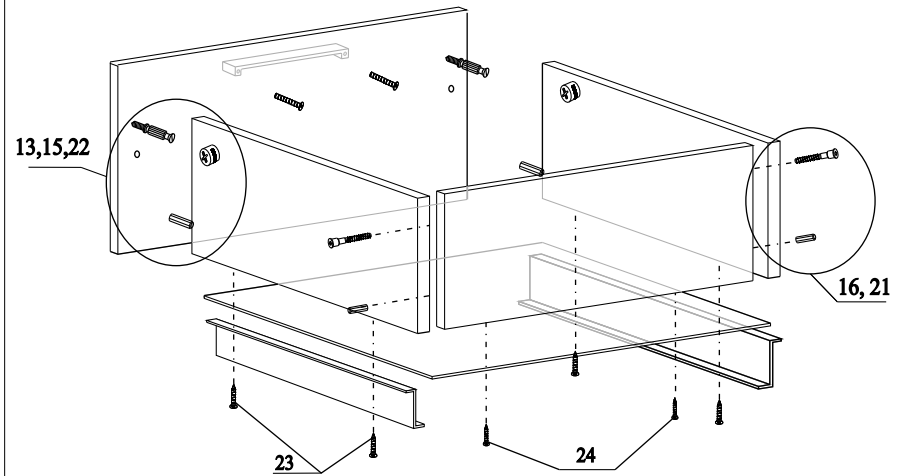


Рис.2